

Merkmale

- Stop-Kategorie 0
- Sicherheits-Kategorie 4
- 5 Sicherheitskontakte
- 1 Hilfskontakt
- Querschlußüberwachung
- Überwacher oder automatischer Start
- Für Lichtgitteransteuerung geeignet

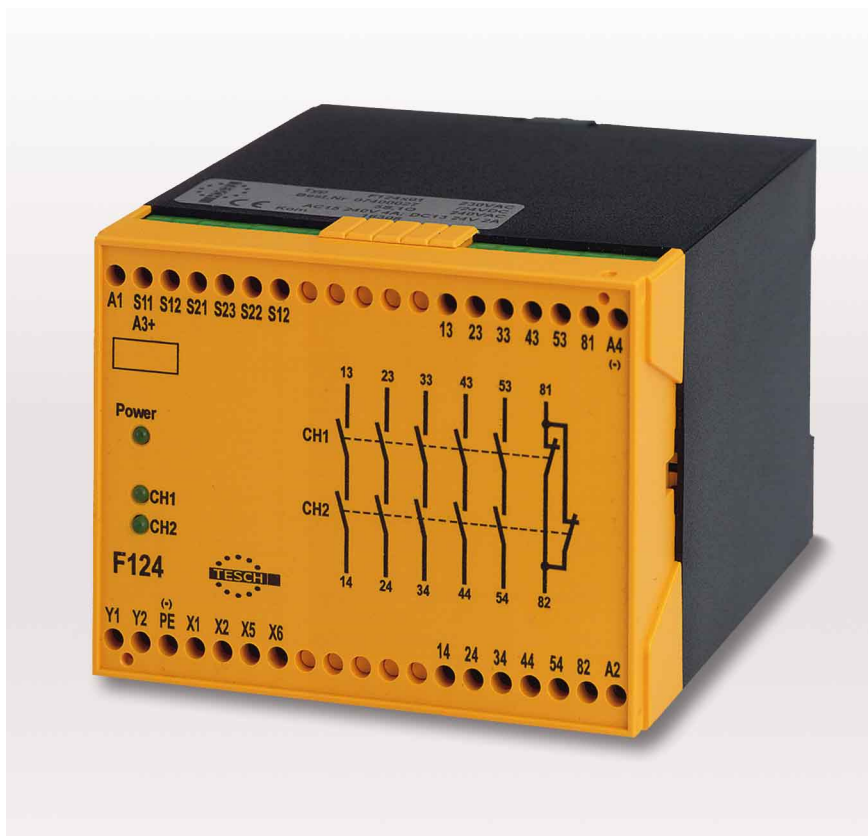
Für die elektrische Ausrüstung von Industriemaschinen wird nach DIN EN60204 Teil 1/VDE0113 Teil 1 (11.98) vorgeschrieben, daß die der Sicherheit dienenden Stromkreise nach Abschnitt 9.4 ausgeführt sein müssen. In diesen Sicherheitskreisen muß durch das Zusammenwirken von Hilfsschützen eine Redundanz gewährleistet sein, damit im Fall eines Fehlers in einem der Hilfsschütze der Sicherheitskreis wirksam bleibt. In jedem Ein-Aus-Zyklus der Maschine müssen die Hilfsschütze mindestens einmal automatisch auf richtiges Öffnen und Schließen der Kontakte geprüft werden.

Das Not-Aus-Relais **F124** erfüllt die Bedingungen nach DIN EN 954-1(3.97) bis zur höchsten Sicherheitsstufe Kategorie 4.

Funktionsweise

Das **F124** kann als Not-Aus-Relais und Schutztürwächter in 1- und 2-kanaliger Ausführung eingesetzt werden.

Bei 2-kanaliger Ansteuerung gemäß Schaltungsbeispiel 1 besteht Querschlußsicherheit. Das heißt, bei einem



Leitungsschluß spricht eine elektronische Sicherung im Gerät an und schaltet das **F124** aus. Nach Beseitigung des Fehlers ist das **F124** wieder betriebsbereit. Die Funktion des Starttasters kann bei jedem Einschaltvorgang überprüft werden. Dabei ist eine Mindestaus-schaltzeit von 5s nicht zu unterschreiten. Soll das Gerät automatisch über die Versorgungsspannung eingeschaltet werden, so sind die Klemmen X5 und X6 zu brücken. Bei dieser Betriebsart ist zu beachten, daß S23 vor S12 geschlossen sein muß, damit das Gerät nach dem Entriegeln des Not-Aus-Tasters wieder in Betriebsbereitschaft geht.

Das Gerät kann wahlweise über eine Wechsellspannung an A1 und A2 oder über 24 V_{DC} an A3 und A4 betrieben werden. Werden die Eingänge des **F124** mit externen 24 V_{DC} Pegeln angesteuert (Beispiel 2), so ist das negative Potential mit PE(-) zu verbinden. Eine Spannungsversorgung über A1/A2 kann dann entfallen. Stromaufnahme pro Kanal ca. 65 mA. Der Verpolungsschutz ist bei dieser Beschaltung nicht wirksam.



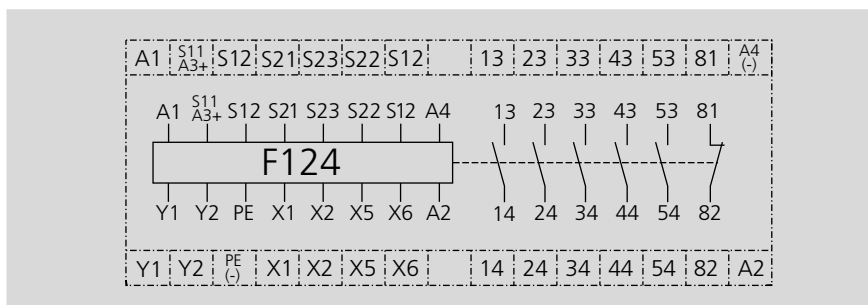
Ausführungen/Bestelldaten

Kontakte	5 Sicherheitsschließer 1 Hilfsöffner
Typ F124	Bestell-Nr.
230 V _{AC} /24 V _{DC}	074 00027*
115 V _{AC} /24 V _{DC}	074 00028*
48 V _{AC} /24 V _{DC}	074 00029
24 V _{AC} /24 V _{DC}	074 00030*
24 V _{AC/DC} *	074 00031*

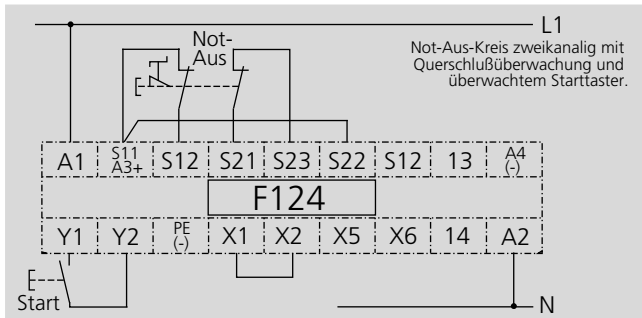
* Ausführung ohne galvanische Trennung; PE hierbei nicht anschließen.

*=Zulassung U.S./Canada

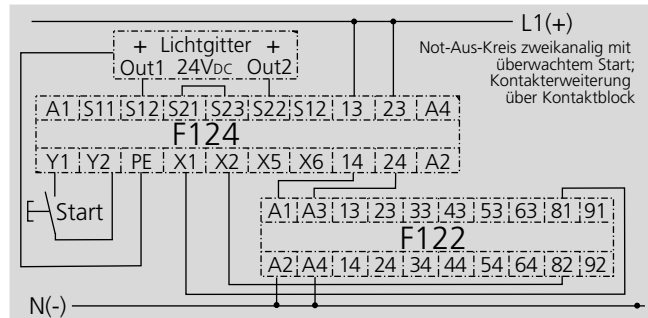
Anschlußschaltbild



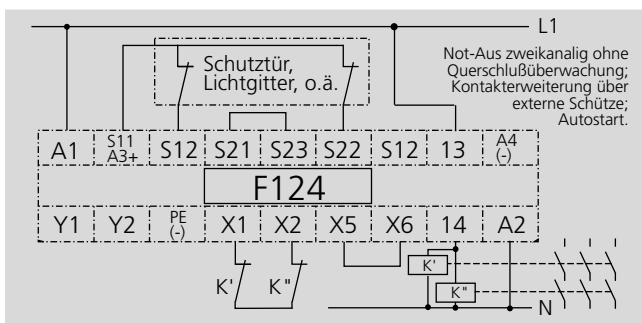
Schaltungsbeispiel 1



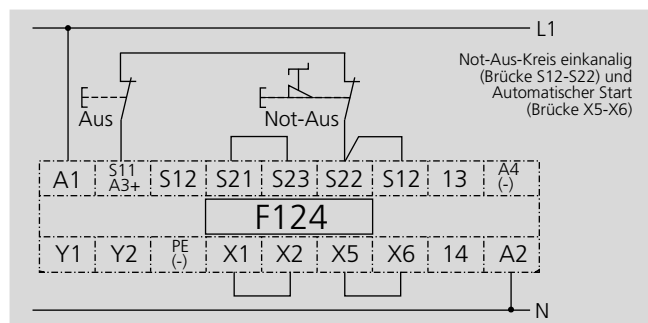
Schaltungsbeispiel 2



Schaltungsbeispiel 3



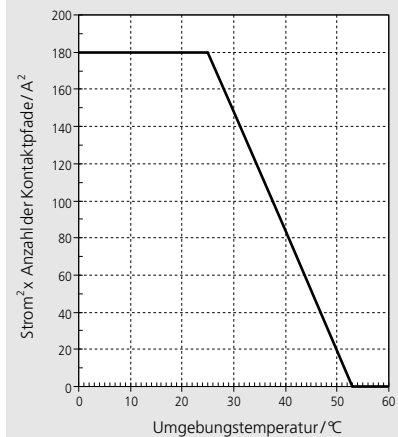
Schaltungsbeispiel 4



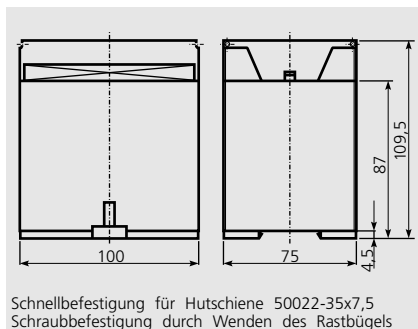
Technische Daten

Nennspannung	230/115/48/24 V _{AC} + 24 V _{DC} (KI A3/A4); 24 V _{AC/DC}
Spannungsbereich	0,8 (0,85 bei 24 V _{DC}) bis 1,1 x Betriebsspannung
Leistungsaufnahme	ca. 3 W
Bemessungsisolationsspannung	250 V
Kriech- und Luftstrecken	Überspannungskategorie III Verschmutzungsgrad 2 nach DIN VDE 0110-1 (01/89) und DIN VDE 0110-2 (01/89)
Prüfspannung	2,5 kV
Umgebungstemperatur	-5 °C bis + 50 °C
Schutzart	Klemmen IP 20 Gehäuse IP 40 nach DIN VDE 0470 (11/92)
Schaltvermögen	250 V _{AC} ; 1500 VA / 24 V _{DC} ; 144 W, vorzugsweise mit Funkenlöschung
Thermischer Strom I _{th}	siehe Summenstromgrenzkurve (max. 10 A in einem Kontaktstrang)
Gebrauchskategorie	AC-15 250 V 4 A; DC-13 24 V 2 A
Ansprechzeit	über Starttaster : <60 ms; Autostart: <1 s
Rückfallzeit	über Notataster: <20 ms; Netzausfall: <60 ms
Wiederbereitschaftszeit	Überwacher Start: >5 s; automatischer Start: > 2s
Ausgangskontakte	5 Schließer (Sicherheitskontakte) 1 Öffner
Mechanische Lebensdauer	10 ⁷ Schaltspiele
Schaltstückmaterial	AgCd 0,5µ hartvergoldet
Anschlußschrauben	Kastenklemme mit Drahtschutz
Leiterquerschnitt	starr 4 mm ² , feindrähtig 2,5 mm ² Anschlußleitungen bis max 4mm abisoliert
Steuerstromkreis	ca. 24 V _{DC}
Kontaktabsicherung	Schmelzsicherung max. 6 A träge Sicherungsautomat max C10 A
Gewicht	710 g; Typ 24 V _{AC/DC} 550 g

Summenstromgrenzkurve F124



Maßbild



TESCH