

### Merkmale

- Stop-Kategorie 0
- Sicherheits-Kategorie 4
- 3 Sicherheitskontakte
- 1 Meldekontakt
- Querschlußüberwachung
- Überwacher oder automatischer Start
- Für Lichtgitteransteuerung geeignet.
- Wahlweise abnehmbare Klemmen
- Nennspannung bis 230VAC

Für die elektrische Ausrüstung von Industriemaschinen wird nach DIN EN 60204 Teil 1 / VDE0113 Teil 1 (11/98) vorgeschrieben, dass der Sicherheit dienende Stromkreis nach Abschnitt 9.4 ausgeführt sein müssen.

In diesen Sicherheitskreisen muß durch das Zusammenwirken von Hilfsschützen eine Redundanz gewährleistet sein, damit im Fall eines Fehlers in einem der Hilfsschütze der Sicherheitskreis wirksam bleibt.

Das Not-Aus-Relais **F127** erfüllt die Bedingungen nach EN954-1 bis zur höchsten Sicherheitsstufe Kategorie 4.

Für die Ansteuerung werden Varianten für den manuellen Start (geeignet für Autostart), oder mit überwachter Startfunktion angeboten.

Das **F127** ist für 1- oder 2-kanalige Anwendungen mit oder ohne Querschlußüberwachung geeignet.

### Funktionsweise

Bei 2-kanaliger Ansteuerung gemäß Schaltungsbeispielen 3 und 5 besteht Querschlußsicherheit. Das heißt, bei einem Leitungsschluss spricht eine elektronische Sicherung im Gerät an und schaltet das **F127** aus. Nach Beseitigung des Fehlers ist das **F127** wieder betriebsbereit.

Bei Geräten mit überwachtem Start wird der Starttaster bei jedem Einschaltvorgang überprüft. Ist der Ein-taster vor dem Einregeln der Not-



Aus-Taster oder Anlegen der Versorgungsspannung geschlossen, ist kein Start möglich. Geräte mit Autostartfunktion schalten automatisch bei anliegender Versorgungsspannung ein, sofern die Not-Aus Kreise und der Rückführkreis geschlossen sind. Ein Starttaster kann auch hier in den Rückführkreis (S12-S34) eingebunden werden (manueller Start).

Werden bei Autostart-Anwendungen die Not-Aus Kreise nicht gleichzeitig betätigt, so muß Kanal 2 vor Kanal 1 geschlossen werden (z. B. Schutztürüberwachung).

Werden die Eingänge des **F127**, beispielsweise durch ein Sicherheitslichtgitter, extern mit 24Vdc angesteuert, so ist das negative Potential mit S21 zu verbinden.

Zu überwachende Öffnerkontakte von externen Erweiterungen sind zwischen S12 und S34 bzw. in Reihe mit dem Starttaster zu schalten.

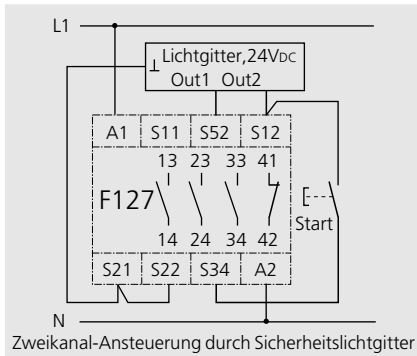
Die Geräte sind wahlweise mit festen oder abnehmbaren Klemmenblöcken erhältlich.

### Ausführungen/Bestelldaten

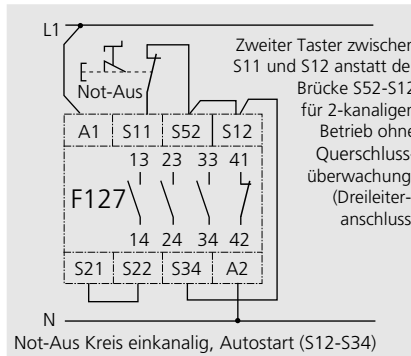
Kontakte	3 Sicherheitsschließer 1 Meldeöffner
Typ F127	<b>Bestell-Nr.</b>
Automatischer oder manueller Start	
230 VAC	074 00074
115 VAC	074 00075
24 VAC/DC	074 00076
Überwacher Startkontakt	
230 VAC	074 00077
115 VAC	074 00078
24 VAC/DC	074 00079
Auto-/ Man. Start, abnehm. Klemmen	
230 VAC	074 00080
115 VAC	074 00081
24 VAC/DC	074 00082
Überw. Start, abnehmbare Klemmen	
230 VAC	074 00083
115 VAC	074 00084
24 VAC/DC	074 00085



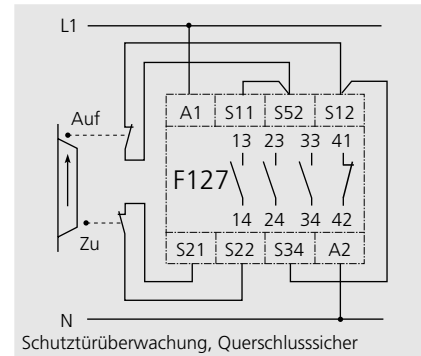
## Schaltungsbeispiel 1



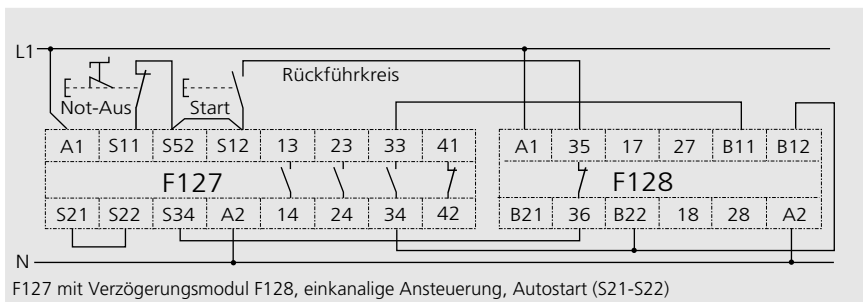
## Schaltungsbeispiel 2



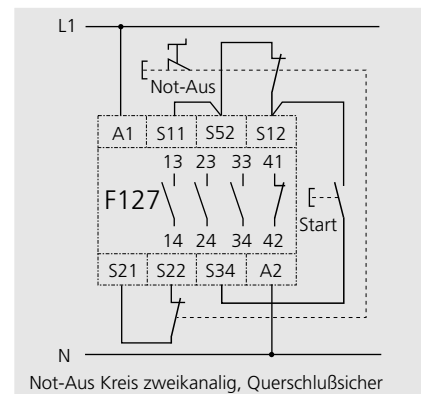
## Schaltungsbeispiel 3



## Schaltungsbeispiel 4



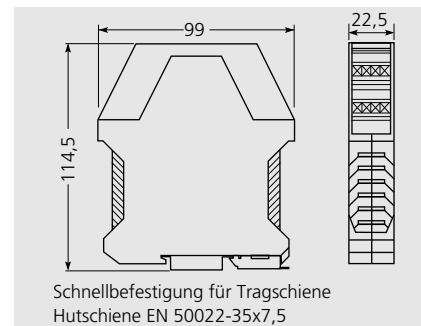
## Schaltungsbeispiel 5



## Technische Daten

Nennspannung	230 / 115 V <sub>AC</sub> ; 24 V <sub>AC/DC</sub>
Spannungsbereich	0,85 bis 1,1 x Nennspannung
Leistungsaufnahme	ca. 2 W
Bemessungsisolationsspannung	250 V
Kriech- und Luftstrecken	Überspannungskategorie III Verschmutzungsgrad 2 nach DIN VDE 0110-1: (11/98)
Prüfspannung	2,5 kV
Umgebungstemperatur	-5 °C bis + 55 °C
Schutzart	Klemmen IP 20 Gehäuse IP 40 /DIN VDE 0470-1
Schaltvermögen	250 V <sub>AC</sub> ; 1250 VA / 24 V <sub>DC</sub> ; 120 W, vorzugsweise mit Funkenlöschung
Thermischer Strom I <sub>th</sub>	3x3 A oder 2x4 A bei 115 V und 230 V Geräten 3x4 A oder 2x5 A bei 24 V Geräten max. 5 A in einem Kontaktstrang
Gebrauchskategorie	AC-15 250 V 5 A; DC-13 24 V 3 A
Ansprechzeit	über Starttaster : <60 ms; Autostart: <300 ms
Rückfallzeit bei U <sub>NENN</sub>	über Notataster: <15 ms; Netzausfall: <140 ms
Wiederbereitschaftszeit	> 0,1s über Notataster oder Lichtgitter > 1s über Betriebsspannung
Ausgangskontakte	3 Schließer (Sicherheitskontakte) 1 Öffner (Meldekontakt)
Mechanische Lebensdauer	10 <sup>7</sup> Schaltspiele
Schaltstückmaterial	Ag Sn O <sub>2</sub> 0,5µ Au
Anschlußschrauben	Kastenklemme mit Drahtschutz
Leiterquerschnitt	2,5 mm <sup>2</sup>
Steuerstromkreis	ca. 22 V <sub>DC</sub>
Kontaktabsicherung	Schmelzsicherung max. 6 A träge Sicherungsautomat max C10 A
Gewicht	260 g; Typ 24 V <sub>AC/DC</sub> 210 g

## Maßbild



## Anschlußschaltbild

