

Not-Aus-Relais und Schutztürwächter

Merkmale

- Stop-Kategorie 0
- Sicherheits-Kategorie 4
- 3 Sicherheitskontakte
- 2 Meldekontakte
- 2 Halbleiterausgänge
- 6 Diagnose LEDs
- Querschlußüberwachung
- Überwacher oder automatischer Start
- Für Schaltmatten- und Lichtgitteransteuerung geeignet.
- Abnehmbare Klemmen

Für die elektrische Ausrüstung von Industriemaschinen wird nach DIN EN 60204 Teil 1 / VDE0113 Teil 1 (11 / 98) vorgeschrieben, dass der Sicherheit dienende Stromkreis nach Abschnitt 9.4 ausgeführt sein müssen.

Das Not-Aus-Relais **F131** erfüllt die Bedingungen nach EN 954 - 1 bis zur höchsten Sicherheitsstufe Kategorie 4.

Das Gerät ist für 1- oder 2-kanalige Anwendungen mit oder ohne Querschlußüberwachung geeignet.

Die Inbetriebnahme kann mittels eines Starttasters, dessen Funktion vom **F131** überwacht wird, oder automatisch durch die Versorgungsspannung erfolgen.

Die Diagnose-LEDs leuchten bei Anliegen der Versorgungsspannung, Betätigung des Start Tasters, geschlossenen Not-Aus Kreisen sowie angezogenen Ausgangsrelais.

Der Halbleiterausgang Y35 ist leitend bei geschlossenen Not-Aus Kreisen und der Ausgang Y32 bei angezogenen Ausgangsrelais.

Funktionsweise

Bei 2-kanaliger Ansteuerung gemäß Schaltungsbeispielen 1 bis 3 besteht Querschlußsicherheit zwischen den Not-Aus Kreisen.

Das heißt, bei Betätigung einer Schaltmatte in Vierleitertechnik oder einem Leitungsschluss spricht eine elektro-



nische Sicherung im Gerät an und schaltet das **F131** aus. Während des Querschlusses erlöschen alle LEDs; nur LED PWR beginnt zu blinken. Nach Beseitigung des Fehlers ist das **F131** wieder betriebsbereit.

Beim Betrieb mit überwachtem Start wird der Starttaster bei jedem Einschaltvorgang überprüft. Ist der Ein-taster vor dem Entriegeln der Not-Aus-Taster oder Anlegen der Versorgungsspannung geschlossen, ist kein Start möglich.

Bei Autostartfunktion (X1-X2 sowie X3-X4 gebrückt) schaltet das Gerät automatisch bei anliegender Versorgungsspannung ein, sofern die Not-Aus Kreise und der Rückführkreis geschlossen sind.

Werden bei Autostart-Anwendungen die Not-Aus Kreise nicht gleichzeitig betätigt, so muß Kanal 2 vor Kanal 1 geschlossen werden (z.B. Schutztürüberwachung).

Wenn die Eingänge des **F131**, beispielsweise durch ein Sicherheitslichtgitter, extern mit 24Vdc angesteuert

werden, ist das negative Potential mit S21 zu verbinden.

Die Halbleiterausgänge können den Schaltzustand des **F131** direkt an eine SPS melden.

Zu überwachende Öffnerkontakte von externen Erweiterungen sind zwischen Y1 und Y2 zu schalten (Rückführkreis).

Die Geräte sind mit abnehmbaren Klemmenblöcken ausgestattet.

Ausführungen / Bestelldaten

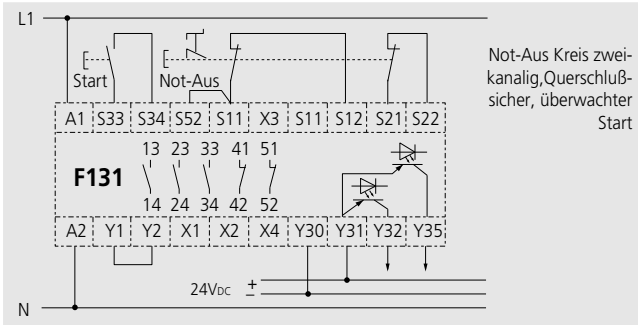
Kontakte	3 Sicherheitsschließer 2 Meldeöffner 2 Halbleiterausgänge
Typ F 131A	Bestell-Nr.
230 V _{AC}	074 00086
115 V _{AC}	074 00087
42 V _{AC}	074 00088
24 V _{AC/DC}	074 00089



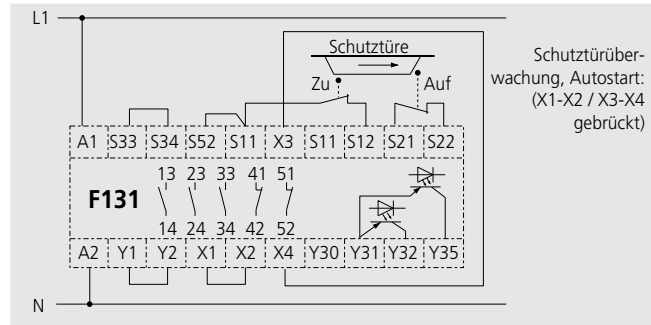
*=Zulassung ausstehend

TESCH

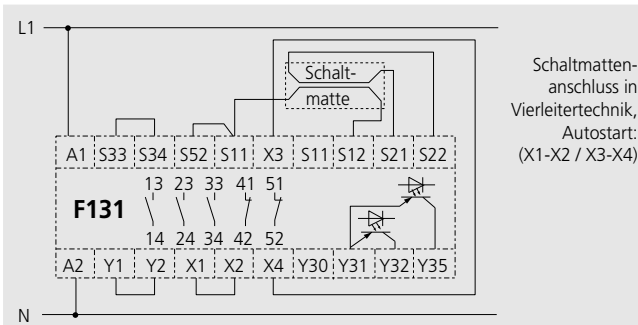
Schaltungsbeispiel 1



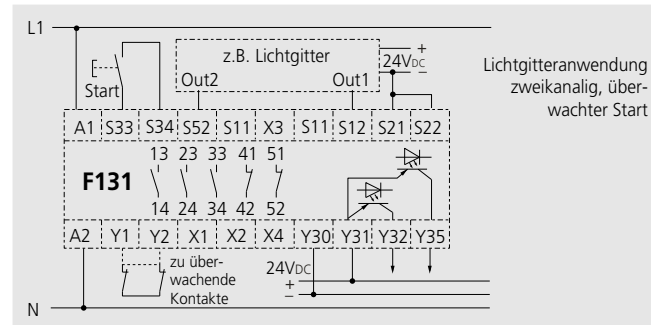
Schaltungsbeispiel 2



Schaltungsbeispiel 3



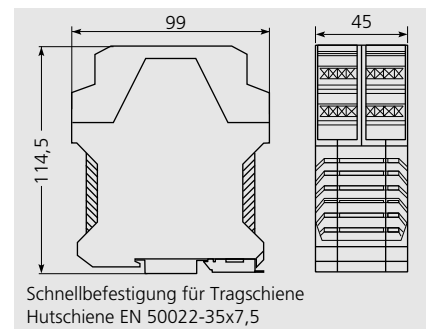
Schaltungsbeispiel 4



Technische Daten

Nennspannung	230 / 115 / 42 V _{AC} ; 24 V _{AC/DC}
Spannungsbereich	0,85 bis 1,1 x Nennspannung
Leistungsaufnahme	ca. 4 W
Bemessungsisolationsspannung	250 V
Kriech- und Luftstrecken	Überspannungskategorie III, Verschmutzungsgrad 2 nach DIN VDE 0110-1 (04/97)
Prüfspannung	2,5 kV
Umgebungstemperatur	-5 °C bis + 55 °C
Schutzart DIN VDE0470-1	Klemmen IP 20, Gehäuse IP 40
Schaltvermögen	250 V _{AC} ; 1250 VA / 24 V _{DC} ; 120 W, vorzugsweise mit Funkenlöschung
Thermischer Strom I _{th}	3 x 5 A, max. 6 A in einem Kontaktstrang
Gebrauchskategorie	AC-15 230 V 3 A; DC-13 24 V 2,5 A
Ansprechzeit	über Starttaster: < 60 ms; Autostart: < 300 ms
Rückfallzeit bei U _{NENN}	ü. Notataster: < 15ms; Netzausfall: < 140 ms
Wiederbereitschaftszeit	> 0,1 s über Notataster oder Lichtgitter, > 1 s über Betriebsspannung > 3 s bei überwachtem Start
Ausgangskontakte	3 Schließer (Sicherheitskontakte) 2 Öffner (Meldekontakte)
Halbleiterausgänge	2 x PNP, max. 30 V _{DC} / 20 mA kurzschlussfest
Mechanische Lebensdauer	10 ⁷ Schaltspiele
Schaltstückmaterial	Ag Sn O ₂ , 2µ Au
Anschlußschrauben	Kastenklemme mit Drahtschutz
Leiterquerschnitt	2,5 mm ²
Steuerstromkreis	ca. 24 V _{DC}
Kontaktabsicherung	Schmelzsicherung max. 6 A träge Sicherungsautomat max. C10 A
Gewicht	450 g; Typ 24 V _{AC/DC} 320 g

Maßbild



Anschlußschaltbild

