

Merkmale

- Kontaktbaustein nach EN 60204-1 und VDE 0113-1
- Für Anwendungen bis Kategorie 4 nach EN 954-1
- 4 Sicherheitskontakte
- 2 Hilfskontakte
- Rückfallverzögerte Ausführungen bis Kat. 3

Beschreibung

Für Sicherheitsschaltungen, die dem Personen- und Objektschutz dienen, liefern wir Not-Aus-Relais, Schutztürwächter und Zweihandrelais. Diese Relais entsprechen den Normen: DIN EN954-1; EN574 und EN 60204-1. Bei nicht ausreichender Anzahl vorhandener Sicherheitskreise im Grundgerät oder Bedarf an verzögerten Sicherheitskontakten ermöglicht der Kontaktbaustein **F 132** die Kontaktvervielfältigung. Der Kontaktbaustein wird über ein oder zwei Sicherheitskontakte des Grundgerätes gesteuert.



Funktionsweise

Sind beide internen Relais aktiviert, so sind die Sicherheitsstrompfade geschlossen und die zugehörigen LEDs in der Front leuchten. Zur Schaltzustandskontrolle sind die Klemmen X1-X2 in den Rückführkreis des Steuergerätes einzuschleifen. Die rückfallverzögerten Versionen bleiben nach Öffnen der Ansteuerkontakte noch für die Dauer der festen Verzögerungszeit aktiviert.

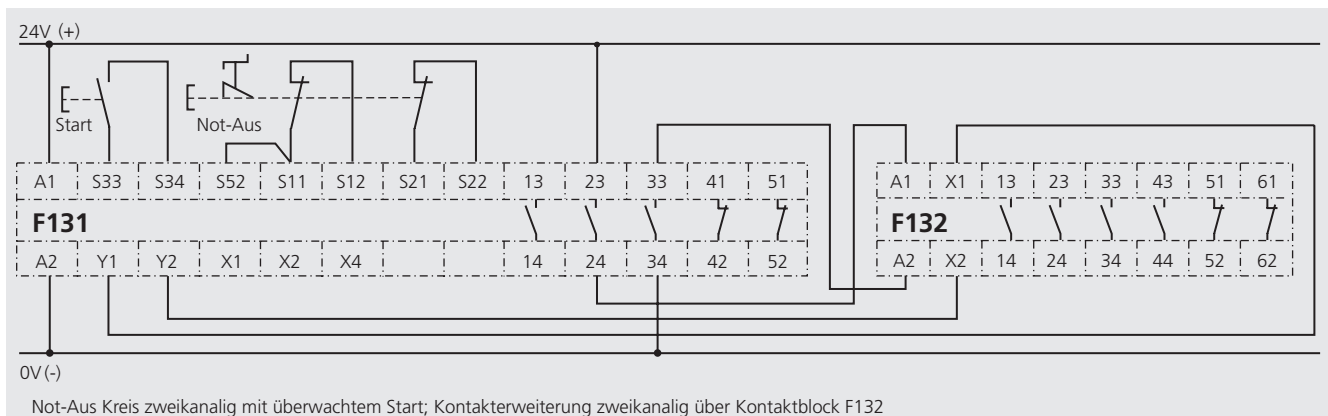
Hinweis

Der Kontaktbaustein **F132** ist mit allen Geräten der F-Baureihe zu kombinieren. Die Ansteuerung ist in Abhängigkeit des spezifischen Anwendungsfalles auszuführen und richtet sich nach der Sicherheitskategorie des Basisgerätes (siehe Schaltungsbeispiele). Die rückfallverzögerten Ausführungen sind nur für Gleichspannung lieferbar und auf Anwendungen bis Sicherheitskategorie 3 begrenzt (0,5s / 1s / 2s / 3s). Weitere Zeitbereiche auf Anfrage.

Ausführungen / Bestelldaten

Kontakte	4 Sicherheitsschließer 2 Hilfsöffner	
	Bestell-Nr.	
Typ F132	F132	F132A
Anschluss	Schraubklemmen	steckbare Klemmen
24V AC / DC	074 00286	074 00291
24Vdc / 0,5s	074 00287	074 00292
24Vdc / 1s	074 00288	074 00293
24Vdc / 2s	074 00289	074 00294
24Vdc / 3s	074 00290	074 00295

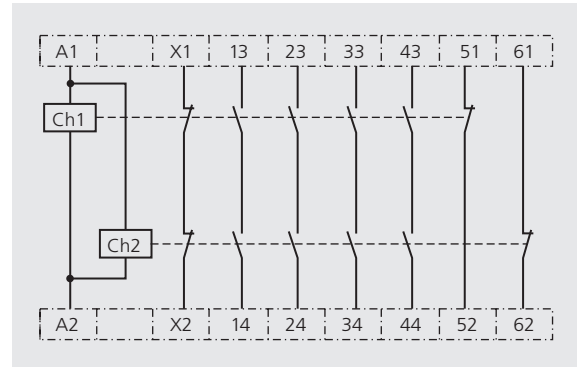
Schaltungsbeispiel 1



Technische Daten

Nennspannung	24VDC (ohne Verzögerung: AC/DC)
Spannungsbereich	0,85 bis 1,1 x Nennspannung
Leistungsaufnahme	ca. 1,5W
Bemessungsisolationsspannung	250V
Kriech- und Luftstrecken	Überspannungskategorie III, Verschmutzungsgrad 2 nach DIN VDE 0110: Teil1
Prüfspannung	2,5kV
Betriebstemperatur	-5°C bis + 55°C
Lagertemperatur	-20°C bis + 70°C
Schutzart DIN VDE 0470-1	Klemmen IP 20, Gehäuse IP 40
Thermischer Strom I _{th}	4 x 4A, 3 x 5A oder 2 x 6A
Gebrauchskategorie	AC-15 250V 6A; DC-13 24V 3A
Ansprechzeit	< 50ms
Rückfallzeit	< 100ms (bzw. 0,5s / 1s / 2s / 3s ...)
Ausgangskontakte	4 Schließer (Sicherheitskontakte) 2 Öffner (Meldekontakte)
Mechanische Lebensdauer	10 ⁷ Schaltspiele
Schaltstückmaterial	AgSnO ₂ , 2μ Au
Anschlußschrauben	Kastensklemme mit Drahtschutz
Leiterquerschnitt	2,5mm ²

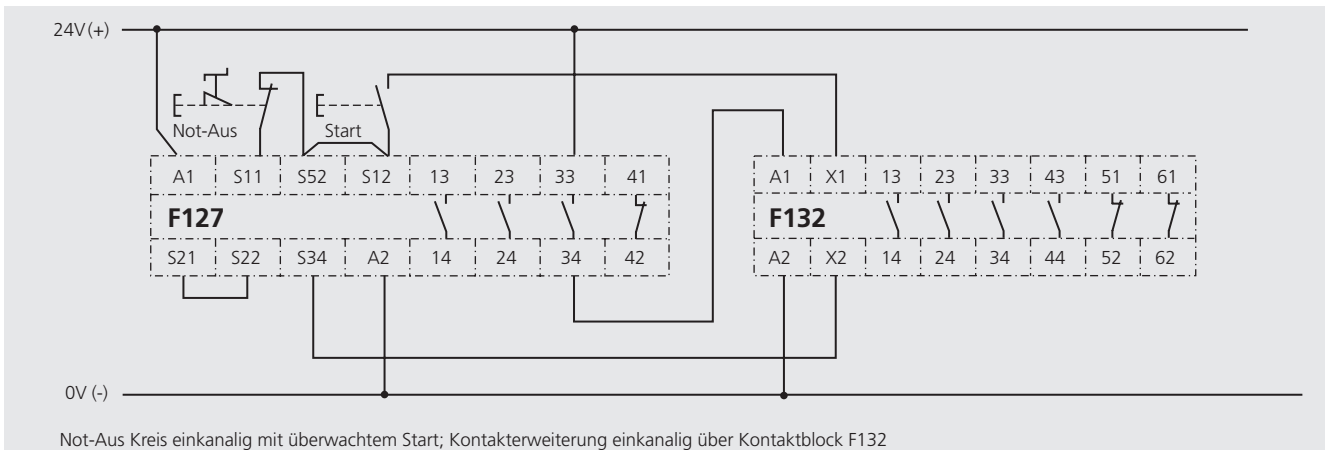
Innenschaltbild



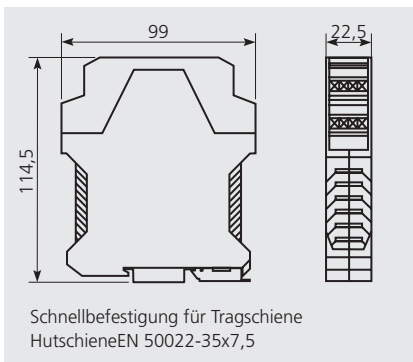
*=Zulassung ausstehend

Kontaktabsicherung:	Schmelzsicherung max. 6A träge Sicherungsautomat max. 10A
Gewicht	215g

Schaltungsbeispiel 2



Maßbild



Anschlussschaltbild

