

## Not-Aus-Relais mit Rückfallverzögerung

### Merkmale

- 2 Sofortkontakte, Stop Kategorie 0, Sicherheitskategorie 4
- 3 rückfallverzögerte Kontakte, Stop Kategorie 1, Sicherheitskategorie 3
- Querschlußüberwachung
- Überwacher oder automatischer Start
- Für Lichtgitteransteuerung geeignet
- Abnehmbare Klemmen

### Beschreibung

Für die elektrische Ausrüstung von Industriemaschinen wird nach DIN EN 60204 Teil 1 / VDE0113 Teil 1 ( 11/98 ) vorgeschrieben, dass der Sicherheit dienende Stromkreise nach Abschnitt 9.4 ausgeführt sein müssen.

Das Not-Aus-Relais **F138** erfüllt diese Bedingungen nach EN 954-1.

Das Gerät ist für 1- oder 2-kanalige Anwendungen mit oder ohne Querschlußüberwachung geeignet.

Die Inbetriebnahme kann mittels eines Starttasters, dessen Funktion vom **F138** überwacht wird, oder durch Beschaltung für automatischen Reset erfolgen.

### Funktionsweise

Bei anliegender Versorgungsspannung und geschlossenen Not-Aus-, Rückführ- und Reset-Kreisen ist das **F138** startbereit und die LED "PWR" leuchtet. Nach Betätigung des Starttasters schließen alle Sicherheitskontakte und die den internen Relais zugeordneten LEDs leuchten. Bei Unterbrechung der Not-Aus Kreise öffnen die Kontakte der Relais CH1 und CH2 sofort und die zugehörigen LEDs erlöschen. Nach Ablauf der eingestellten Zeit öffnen auch die verzögerten Kontakte der Relais CHT1 und CHT2 und die entsprechenden LEDs erlöschen. Während des Zeitablaufes kann durch Öffnen des Reset- Kreises



Y39-Y40 ein sofortiges Öffnen der verzögerten Kontakte herbeigeführt werden.

Beim Betrieb mit überwachtem Start wird der Starttaster bei jedem Einschaltvorgang überprüft. Ist der Eintaster vor dem Entriegeln der Not-Aus-Taster oder Anlegen der Versorgungsspannung geschlossen, ist kein Start möglich.

Bei Autostartfunktion (X1-X2, X3-X4 gebrückt) schaltet das Gerät automatisch bei anliegender Versorgungsspannung ein, sofern die Not-Aus-, Rückführ-, und Reset-Kreise geschlossen sind.

Werden bei Autostart-Anwendungen die Not-Aus Kreise nicht gleichzeitig betätigt, so muß Kanal 2 vor Kanal 1 geschlossen werden (z.B. Schutztürüberwachung).

Wenn die Eingänge des **F138** ( 24V ), beispielsweise durch ein Sicherheitslichtgitter, extern mit 24V<sub>DC</sub> angesteuert werden, ist das negative Potential mit S21 zu verbinden (Nur bei 24V-Versionen möglich).

Zu überwachende Öffnerkontakte von externen Erweiterungen sind zwischen Y1

und Y2 zu schalten (Rückführkreis).

Werden keine externen Kontakte überwacht oder kein Zeit-Reset angeschlossen, so sind die jeweiligen Anschlüsse Y1-Y2 bzw. Y39-Y40 zu brücken.

Die Geräte sind mit abnehmbaren Klemmenblöcken ausgestattet.

### Ausführungen / Bestelldaten

Kontakte	2 sofort schaltende Schließer 3 rückfallverzögerte Schließer		
F 138 A	Bestell-Nr.		
Zeitbereich	0,15 - 3 s	0,5 - 10s	1,5 - 30 s
230 V <sub>AC</sub>	074 00188	074 00189	074 00190
115 V <sub>AC</sub>	074 00191	074 00192	074 00193
42 V <sub>AC</sub>	074 00194	074 00195	074 00196
24 V <sub>AC/DC</sub>	074 00197	074 00198	074 00199

Festeingestellte Zeiten (auch > als 30s) auf Anfrage



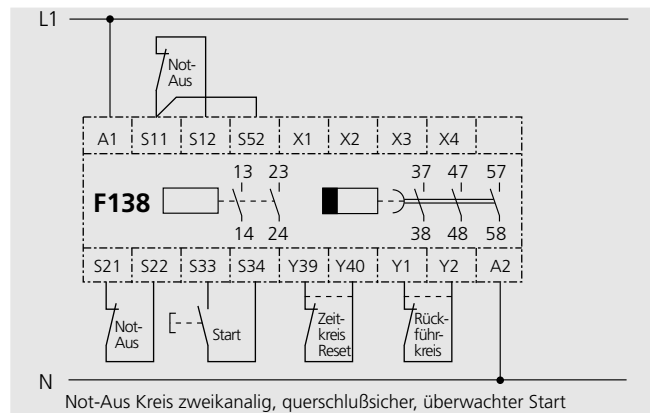
\* =Zulassung ausstehend

# TESCH

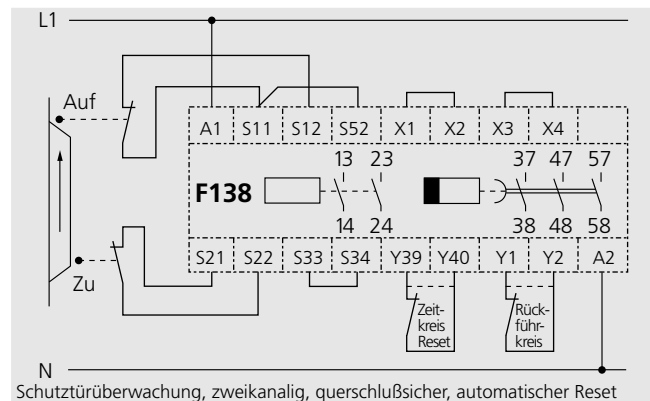
## Technische Daten

Nennspannung	230 / 115 / 42V <sub>AC</sub> ; 24V <sub>AC/DC</sub>
Spannungsbereich	0,85 bis 1,1 x Nennspannung
Leistungsaufnahme	ca. 4W
Bemessungsisolationspg.	250V
Kriech- und Luftstrecken DIN VDE 0110-1 (04/97)	Überspannungskategorie III, Verschmutzungsgrad 2
Prüfspannung	2,5kV
Umgebungstemperatur	-5 °C bis +50 °C
Schutzart DIN VDE 0470-1	IP 20
Schaltvermögen	250V <sub>AC</sub> ; 1250VA / 24V <sub>DC</sub> ; 120W, vorzugsweise mit Funkenlöschung
Thermischer Strom I <sub>th</sub> Bei 24V <sub>AC/DC</sub> Versorgung: Bei 42-230V Versorgung:	max. 7A in einem Kontaktstrang 5 x 3,5A oder 3 x 4,5A 5 x 2,5A oder 3 x 3,5A
Gerbrauchskategorie	AC-15 230V 6A; DC-13 24V 3A
Ansprechzeit	über Starttaster: < 80ms; Autostart: < 250ms
Rückfallzeit bei U <sub>Nenn</sub>	über Notataster: 15ms; Netzausfall: < 100ms
Wiederbereitstellungszeit	> 0,1s über Notataster oder Lichtgitter, > 0,5s über Betriebsspannung, > 3s bei überwachtem Start
Ausgangskontakte	2 sofortschaltende Schliesser 3 verzögert öffnende Schliesser
Mechanische Lebensdauer	10 <sup>7</sup> Schaltspiele
Schaltstückmaterial	AgSnO <sub>2</sub> , 0,5µ Au
Anschlußschrauben	Kastensklemme mit Drahtschutz
Leiterquerschnitt	2,5mm <sup>2</sup>
Steuerstromkreis	ca. 24V <sub>DC</sub>
Kontaktabsicherung	Schmelzsicherung max. 6A träge Sicherungsautomat max. C 10A
Gewicht	490g; Typ 24V <sub>AC/DC</sub> 350g

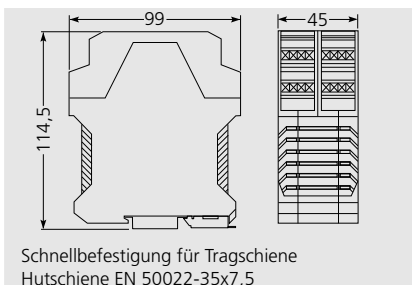
## Schaltungsbeispiel 1



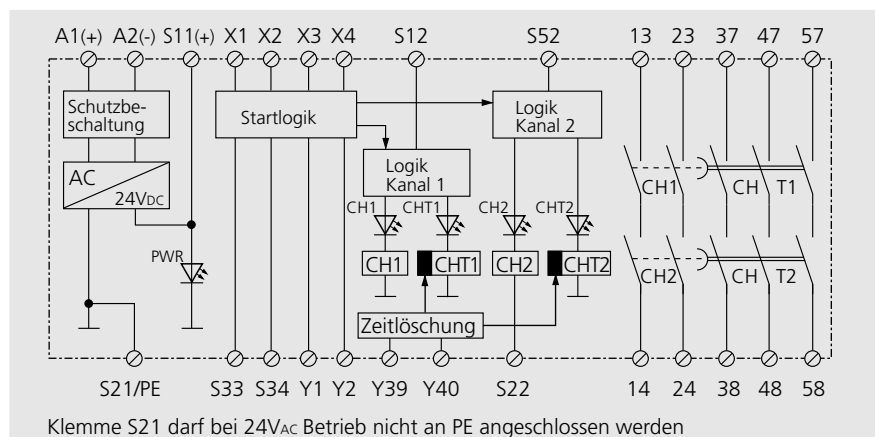
## Schaltungsbeispiel 2



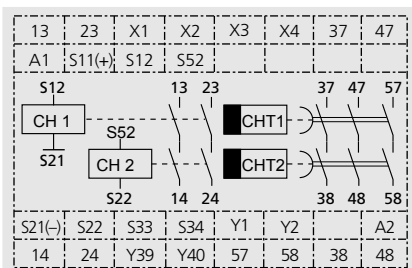
## Maßbild



## Blockschaltbild



## Anschlußschaltbild



- Startkontakt ( Überwachte Resetfunktion): S33 — S34
- Automatischer Reset : Brücken zwischen X1 – X2, X3 – X4 sowie S33 – S34
- Rückführkreis (Öffnerüberwachung externer Schaltgeräte): Y1 — Y2 (sonst brücken)
- Zeit-Reset (unverzögertes Öffnen der Zeitkontakte): Y39 — Y40 (sonst brücken)
- Einkanaliger Not-Aus: S11 — S12, Brücken zwischen S12 – S52 sowie S21 – S22
- PNP- Ansteuerung: Kanal 1: +24V an S12, Kanal 2: +24V an S52, Brücke zwischen S21 – S22

