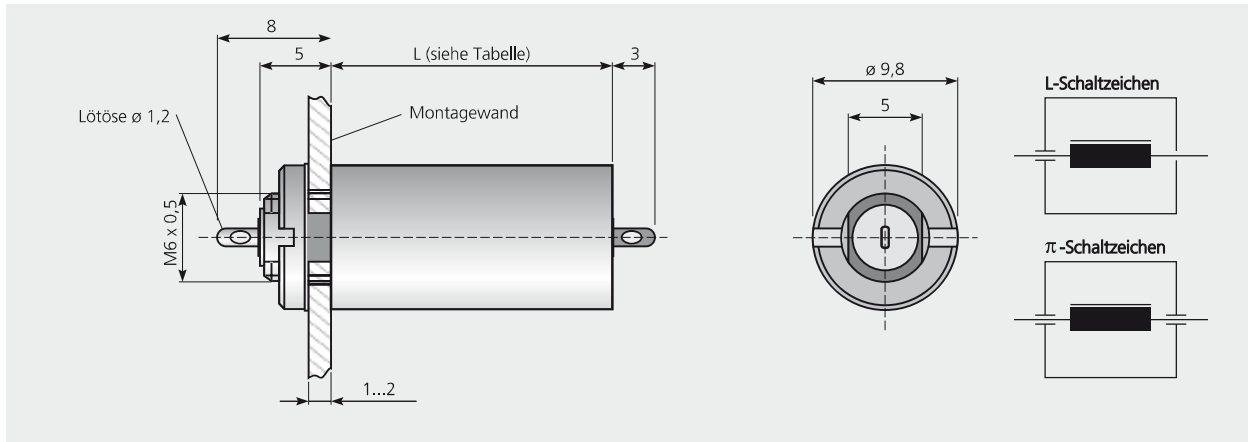


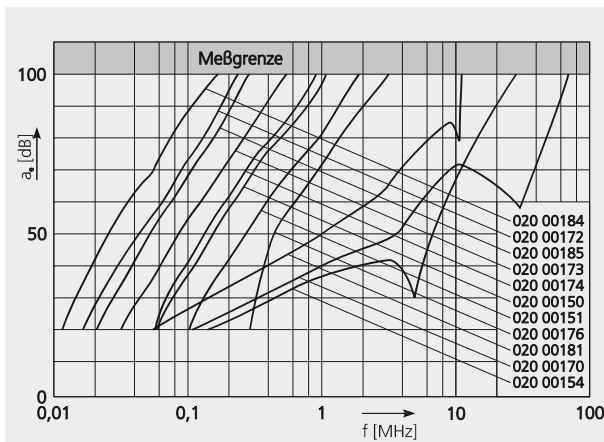
# Durchführungsfilter

bis 15 A - mit Lötöse

## Maßbild und Schaltzeichen



## Einfügungsdämpfung 50 Ω



## Technische Daten

Befestigungsgewinde	M6 x 0,5
Anzugsdrehmoment	2 Nm
Klimakategorie	nach DIN IEC 68 Teil 1: 40 / 085 / 56 (-40 °C / +85 °C / 56 Tage Feuchtprüf.)
Gehäuse	Messing 0,15 mm
Anschlussart	Lötöse
Brennbarkeit	V-0 nach IEC 950
Gewicht	ca. 15 g
Befestigungsbohrung	(siehe Massbild)
Befestigungswand	1...2 mm
Kapazitätstoleranz	± 10%

## Ausführungen und Bestelldaten

Typ		Durchführungsfilter bis 15 A							
Dimensionierung		nach EN 133200							
Typ	Bestell-Nr.	Nennstrom	Gleichstromwiderstand	Nennspannung		Induktivität	Nennkapazität	Prüfspannung	Länge L
A14 x 21.02	020 00145	0,5 A	0,6 Ω	250 V <sub>DC</sub>	150 V <sub>AC</sub> 50/60 Hz	300 μH	1 x 200 nF	500 V <sub>DC</sub> , 2s	15 mm
A14 x 21.03	020 00146	1 A	0,15 Ω	250 V <sub>DC</sub>	150 V <sub>AC</sub> 50/60 Hz	60 μH	1 x 200 nF	500 V <sub>DC</sub> , 2s	15 mm
A14 x 21.04	020 00147	2 A	0,05 Ω	250 V <sub>DC</sub>	150 V <sub>AC</sub> 50/60 Hz	28 μH	1 x 200 nF	500 V <sub>DC</sub> , 2s	15 mm
A14 x 21.05	020 00148	5 A	0,01 Ω	250 V <sub>DC</sub>	150 V <sub>AC</sub> 50/60 Hz	5 μH	1 x 200 nF	500 V <sub>DC</sub> , 2s	15 mm
A14 x 21.06	020 00149	15 A	0,005 Ω	250 V <sub>DC</sub>	150 V <sub>AC</sub> 50/60 Hz	3 μH	1 x 200 nF	500 V <sub>DC</sub> , 2s	15 mm
A14 x 21.12	020 00150	0,5 A	0,6 Ω	250 V <sub>DC</sub>	150 V <sub>AC</sub> 50/60 Hz	300 μH	2 x 200 nF	500 V <sub>DC</sub> , 2s	19 mm
A14 x 21.13	020 00151	1 A	0,15 Ω	250 V <sub>DC</sub>	150 V <sub>AC</sub> 50/60 Hz	60 μH	2 x 200 nF	500 V <sub>DC</sub> , 2s	19 mm
A14 x 21.14	020 00152	2 A	0,05 Ω	250 V <sub>DC</sub>	150 V <sub>AC</sub> 50/60 Hz	28 μH	2 x 200 nF	500 V <sub>DC</sub> , 2s	19 mm
A14 x 21.15	020 00153	5 A	0,01 Ω	250 V <sub>DC</sub>	150 V <sub>AC</sub> 50/60 Hz	5 μH	2 x 200 nF	500 V <sub>DC</sub> , 2s	19 mm
A14 x 21.16	020 00154	15 A	0,005 Ω	250 V <sub>DC</sub>	150 V <sub>AC</sub> 50/60 Hz	3 μH	2 x 200 nF	500 V <sub>DC</sub> , 2s	19 mm

Fortsetzung auf der Rückseite

## Ausführungen und Bestelldaten (Fortsetzung von Seite 1)

Typ		Durchführungsfilter bis 15 A							
Dimensionierung		nach EN 133200							
Typ	Bestell-Nr.	Nennstrom	Gleichstromwiderstand	Nennspannung		Induktivität	Nennkapazität	Prüfspannung	Länge L
A14 x 21.22	020 00155	0,5 A	0,6 Ω	350 Vdc	200 Vac 50/60 Hz	300 μH	1 x 180 nF	1000 Vdc, 2s	19 mm
A14 x 21.23	020 00156	1 A	0,15 Ω	350 Vdc	200 Vac 50/60 Hz	60 μH	1 x 180 nF	1000 Vdc, 2s	19 mm
A14 x 21.24	020 00157	2 A	0,05 Ω	350 Vdc	200 Vac 50/60 Hz	28 μH	1 x 180 nF	1000 Vdc, 2s	19 mm
A14 x 21.25	020 00158	5 A	0,01 Ω	350 Vdc	200 Vac 50/60 Hz	5 μH	1 x 180 nF	1000 Vdc, 2s	19 mm
A14 x 21.26	020 00159	15 A	0,005 Ω	350 Vdc	200 Vac 50/60 Hz	3 μH	1 x 180 nF	1000 Vdc, 2s	19 mm
A14 x 21.32	020 00160	0,5 A	0,6 Ω	350 Vdc	200 Vac 50/60 Hz	300 μH	2 x 180 nF	1000 Vdc, 2s	29 mm
A14 x 21.33	020 00161	1 A	0,15 Ω	350 Vdc	200 Vac 50/60 Hz	60 μH	2 x 180 nF	1000 Vdc, 2s	29 mm
A14 x 21.34	020 00162	2 A	0,05 Ω	350 Vdc	200 Vac 50/60 Hz	28 μH	2 x 180 nF	1000 Vdc, 2s	29 mm
A14 x 21.35	020 00163	5 A	0,01 Ω	350 Vdc	200 Vac 50/60 Hz	5 μH	2 x 180 nF	1000 Vdc, 2s	29 mm
A14 x 21.36	020 00164	15 A	0,005 Ω	350 Vdc	200 Vac 50/60 Hz	3 μH	2 x 180 nF	1000 Vdc, 2s	29 mm
A14 x 21.41	020 00165	0,15 A	5,8 Ω	150 Vdc	100 Vac 50/60 Hz	2000 μH	1 x 500 nF	250 Vdc, 2s	15 mm
A14 x 21.42	020 00167	0,5 A	0,6 Ω	150 Vdc	100 Vac 50/60 Hz	300 μH	1 x 500 nF	250 Vdc, 2s	15 mm
A14 x 21.43	020 00168	1 A	0,15 Ω	150 Vdc	100 Vac 50/60 Hz	60 μH	1 x 500 nF	250 Vdc, 2s	15 mm
A14 x 21.44	020 00169	2 A	0,05 Ω	150 Vdc	100 Vac 50/60 Hz	28 μH	1 x 500 nF	250 Vdc, 2s	15 mm
A14 x 21.45	020 00170	5 A	0,01 Ω	150 Vdc	100 Vac 50/60 Hz	5 μH	1 x 500 nF	250 Vdc, 2s	15 mm
A14 x 21.46	020 00171	15 A	0,005 Ω	150 Vdc	100 Vac 50/60 Hz	3 μH	1 x 500 nF	250 Vdc, 2s	15 mm
A14 x 21.51	020 00172	0,15 A	5,8 Ω	150 Vdc	100 Vac 50/60 Hz	2000 μH	2 x 500 nF	250 Vdc, 2s	19 mm
A14 x 21.52	020 00173	0,5 A	0,6 Ω	150 Vdc	100 Vac 50/60 Hz	300 μH	2 x 500 nF	250 Vdc, 2s	19 mm
A14 x 21.53	020 00174	1 A	0,15 Ω	150 Vdc	100 Vac 50/60 Hz	60 μH	2 x 500 nF	250 Vdc, 2s	19 mm
A14 x 21.54	020 00175	2 A	0,05 Ω	150 Vdc	100 Vac 50/60 Hz	28 μH	2 x 500 nF	250 Vdc, 2s	19 mm
A14 x 21.55	020 00176	5 A	0,01 Ω	150 Vdc	100 Vac 50/60 Hz	5 μH	2 x 500 nF	250 Vdc, 2s	19 mm
A14 x 21.56	020 00177	15 A	0,005 Ω	150 Vdc	100 Vac 50/60 Hz	3 μH	2 x 500 nF	250 Vdc, 2s	19 mm
A14 x 21.61	020 00178	0,15 A	5,8 Ω	150 Vdc	100 Vac 50/60 Hz	2000 μH	1 x 1,2 μF	250 Vdc, 2s	19 mm
A14 x 21.62	020 00179	0,5 A	0,6 Ω	150 Vdc	100 Vac 50/60 Hz	300 μH	1 x 1,2 μF	250 Vdc, 2s	19 mm
A14 x 21.63	020 00180	1 A	0,15 Ω	150 Vdc	100 Vac 50/60 Hz	60 μH	1 x 1,2 μF	250 Vdc, 2s	19 mm
A14 x 21.64	020 00181	2 A	0,05 Ω	150 Vdc	100 Vac 50/60 Hz	28 μH	1 x 1,2 μF	250 Vdc, 2s	19 mm
A14 x 21.65	020 00182	5 A	0,01 Ω	150 Vdc	100 Vac 50/60 Hz	5 μH	1 x 1,2 μF	250 Vdc, 2s	19 mm
A14 x 21.66	020 00183	15 A	0,005 Ω	150 Vdc	100 Vac 50/60 Hz	3 μH	1 x 1,2 μF	250 Vdc, 2s	19 mm
A14 x 21.71	020 00184	0,15 A	5,8 Ω	150 Vdc	100 Vac 50/60 Hz	2000 μH	2 x 1,2 μF	250 Vdc, 2s	29 mm
A14 x 21.72	020 00185	0,5 A	0,6 Ω	150 Vdc	100 Vac 50/60 Hz	300 μH	2 x 1,2 μF	250 Vdc, 2s	29 mm
A14 x 21.73	020 00186	1 A	0,15 Ω	150 Vdc	100 Vac 50/60 Hz	60 μH	2 x 1,2 μF	250 Vdc, 2s	29 mm
A14 x 21.74	020 00187	2 A	0,05 Ω	150 Vdc	100 Vac 50/60 Hz	28 μH	2 x 1,2 μF	250 Vdc, 2s	29 mm
A14 x 21.75	020 00188	5 A	0,01 Ω	150 Vdc	100 Vac 50/60 Hz	5 μH	2 x 1,2 μF	250 Vdc, 2s	29 mm
A14 x 21.76	020 00189	15 A	0,005 Ω	150 Vdc	100 Vac 50/60 Hz	3 μH	2 x 1,2 μF	250 Vdc, 2s	29 mm
A14 x 21.81	020 00190	0,15 A	5,8 Ω	350 Vdc	200 Vac 50/60 Hz	2000 μH	1 x 22 nF	1000 Vdc, 2s	15 mm
A14 x 21.82	020 00192	0,5 A	0,6 Ω	350 Vdc	200 Vac 50/60 Hz	300 μH	1 x 22 nF	1000 Vdc, 2s	15 mm
A14 x 21.83	020 00193	1 A	0,15 Ω	350 Vdc	200 Vac 50/60 Hz	60 μH	1 x 22 nF	1000 Vdc, 2s	15 mm
A14 x 21.84	020 00194	2 A	0,05 Ω	350 Vdc	200 Vac 50/60 Hz	28 μH	1 x 22 nF	1000 Vdc, 2s	15 mm
A14 x 21.85	020 00195	5 A	0,01 Ω	350 Vdc	200 Vac 50/60 Hz	5 μH	1 x 22 nF	1000 Vdc, 2s	15 mm
A14 x 21.86	020 00196	15 A	0,005 Ω	350 Vdc	200 Vac 50/60 Hz	3 μH	1 x 22 nF	1000 Vdc, 2s	15 mm