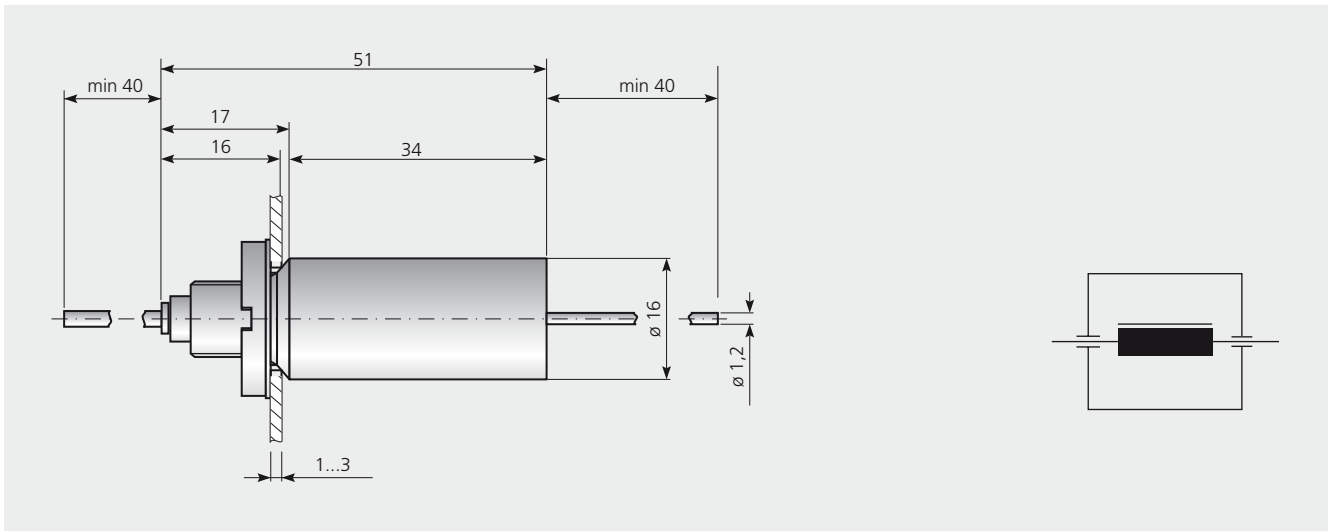


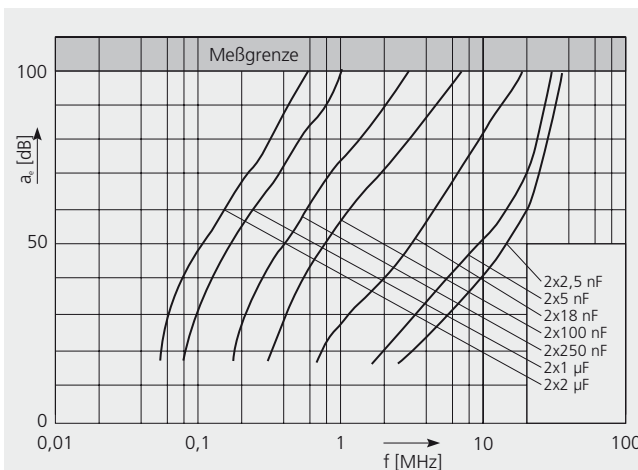
DurchführungsfILTER

bis 16 A - für zentrale Schraubbefestigung

Maßbild und Schaltzeichen



Einfügungsdämpfung 50 Ω



Technische Daten

Befestigungsgewinde	M10 x 0,75
Anzugsdrehmoment	7 Nm
Klimakategorie	nach DIN IEC 68 Teil 1: 40 / 085 / 56 (-40 °C / +85 °C / 56 Tage Feuchtprüf.)
Gehäuse	Messing 0,4 mm
Anschlussart	Anschlussdraht Ø 1,2 mm
Brennbarkeit	V-0 nach IEC 950
Gewicht	ca. 29 g
Befestigungsbohrung	(10,5 + 0,3) mm
Befestigungswand	1...3 mm
Kapazitätstoleranz	± 20%

Ausführungen und Bestelldaten

Typ		DurchführungsfILTER bis 16 A				
Dimensionierung		nach EN 133200				
Typ	Bestell-Nr.	Nennstrom	Nennspannung		Nennkapazität	Prüfspannung
A14 x 22-1*	020 00198	16 A	600 V _{DC}	440 V _{AC} 50/60 Hz	2 x 2,5 nF	3200 V _{DC} , 2s
A14 x 22-2*	020 00199	16 A	600 V _{DC}	440 V _{AC} 50/60 Hz	2 x 5 nF	3200 V _{DC} , 2s
A14 x 22-3*	020 00200	16 A	600 V _{DC}	440 V _{AC} 50/60 Hz	2 x 18 nF	2500 V _{DC} , 2s
A14 x 22-4	020 00201	16 A	440 V _{DC}	250 V _{AC} 50/60 Hz	2 x 100 nF	1400 V _{DC} , 2s
A14 x 22-5	020 00203	16 A	250 V _{DC}	120 V _{AC} 50/60 Hz	2 x 250 nF	750 V _{DC} , 2s
A14 x 22-6	020 00204	16 A	125 V _{DC}	60 V _{AC} 50/60 Hz	2 x 1 µF	300 V _{DC} , 2s
A14 x 22-7	020 00205	16 A	100 V _{DC}	50 V _{AC} 50/60 Hz	2 x 2 µF	200 V _{DC} , 2s

* mit UL Zulassung

Änderungen vorbehalten