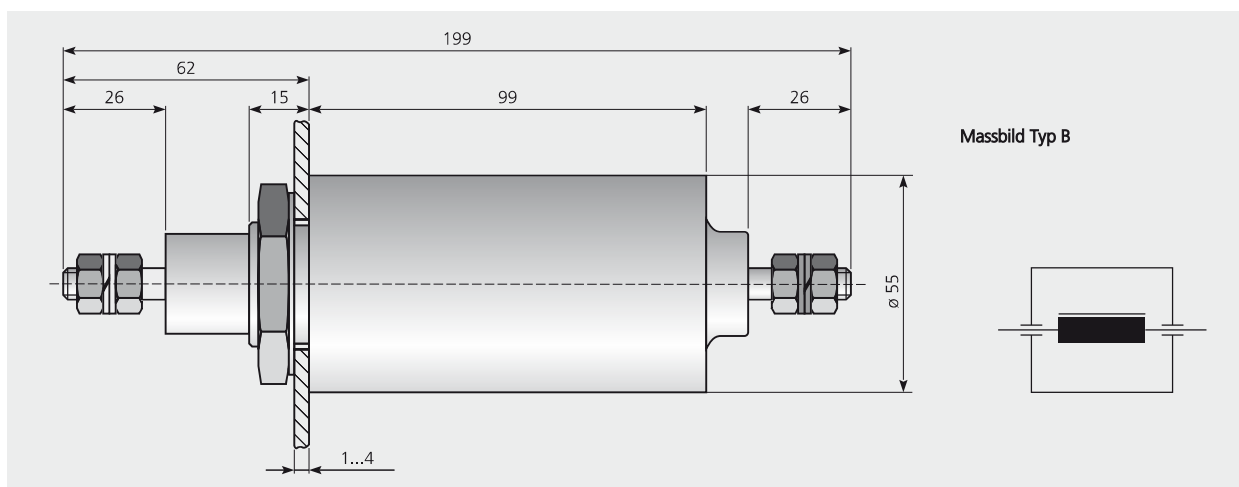
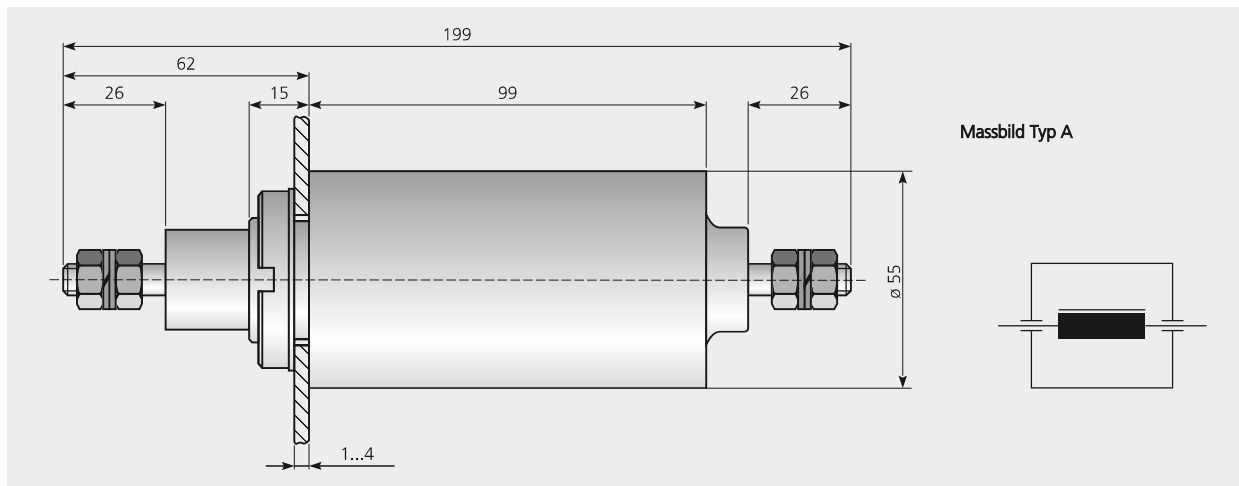


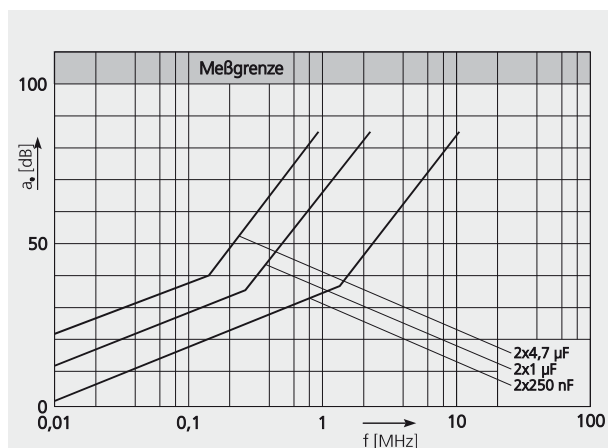
Durchführungsfilter

bis 300 A - für zentrale Schraubbefestigung

Maßbild und Schaltzeichen



Einfügungsdämpfung 50 Ω



Technische Daten

Befestigungsgewinde	M32 x 1,5 bei Typ A M27 x 1,5 bei Typ B
Anzugsdrehmoment	40 Nm bei Typ A 30 Nm bei Typ B
Klimakategorie	nach DIN IEC 68 Teil 1: 40 / 085 / 56 (-40 °C / +85 °C / 56 Tage Feuchtprüf.)
Gehäuse	Messing 1,5 mm
Anschlussart	(siehe Tabelle)
Brennbarkeit	V-0 nach IEC 950
Gewicht	ca. 1 kg
Befestigungsbohrung	(32,2 + 0,2) mm bei Typ A (27,2 + 0,2) mm bei Typ B
Befestigungswand	1...4 mm
Kapazitätstoleranz	$\pm 20\%$

Ausführungen und Bestelldaten

Typ		Durchführungsfilter bis 300 A					
Dimensionierung		nach EN 133200					
Typ	Bestell-Nr.	Nennstrom	Nennspannung		Nennkapazität	Prüfspannung	Anschlußart
A24 x 25-1/A*	020 00001	75 A	750 Vdc	600 VAC 50/60 Hz	2 x 250 nF	3200 Vdc, 2s	M6
A24 x 25-2/A*	020 00002	75 A	750 Vdc	600 VAC 50/60 Hz	2 x 500 nF	3200 Vdc, 2s	M6
A24 x 25-3/A*	020 00003	75 A	750 Vdc	440 VAC 50/60 Hz	2 x 1 µF	2500 Vdc, 2s	M6
A24 x 25-4/A*	020 00004	75 A	750 Vdc	440 VAC 50/60 Hz	2 x 2 µF	2500 Vdc, 2s	M6
A24 x 25-5/A	020 00005	75 A	440 Vdc	250 VAC 50/60 Hz	2 x 4,7 µF	1400 Vdc, 2s	M6
A24 x 28-1/A*	020 00011	100 A	750 Vdc	600 VAC 50/60 Hz	2 x 250 nF	3200 Vdc, 2s	M8
A24 x 28-2/A*	020 00012	100 A	750 Vdc	600 VAC 50/60 Hz	2 x 500 nF	3200 Vdc, 2s	M8
A24 x 28-3/A*	020 00013	100 A	750 Vdc	440 VAC 50/60 Hz	2 x 1 µF	2500 Vdc, 2s	M8
A24 x 28-4/A*	020 00014	100 A	750 Vdc	440 VAC 50/60 Hz	2 x 2 µF	2500 Vdc, 2s	M8
A24 x 28-5/A	020 00015	100 A	440 Vdc	250 VAC 50/60 Hz	2 x 4,7 µF	1400 Vdc, 2s	M8
A24 x 29-1/A*	020 00021	200 A	750 Vdc	600 VAC 50/60 Hz	2 x 250 nF	3200 Vdc, 2s	M10
A24 x 29-2/A*	020 00022	200 A	750 Vdc	600 VAC 50/60 Hz	2 x 500 nF	3200 Vdc, 2s	M10
A24 x 29-3/A*	020 00023	200 A	750 Vdc	440 VAC 50/60 Hz	2 x 1 µF	2500 Vdc, 2s	M10
A24 x 29-4/A*	020 00024	200 A	750 Vdc	440 VAC 50/60 Hz	2 x 2 µF	2500 Vdc, 2s	M10
A24 x 29-5/A	020 00025	200 A	440 Vdc	250 VAC 50/60 Hz	2 x 4,7 µF	1400 Vdc, 2s	M10
A24 x 30-1/A*	020 00031	300 A	750 Vdc	600 VAC 50/60 Hz	2 x 250 nF	3200 Vdc, 2s	M12
A24 x 30-2/A*	020 00032	300 A	750 Vdc	600 VAC 50/60 Hz	2 x 500 nF	3200 Vdc, 2s	M12
A24 x 30-3/A*	020 00033	300 A	750 Vdc	440 VAC 50/60 Hz	2 x 1 µF	2500 Vdc, 2s	M12
A24 x 30-4/A*	020 00034	300 A	750 Vdc	440 VAC 50/60 Hz	2 x 2 µF	2500 Vdc, 2s	M12
A24 x 30-5/A	020 00035	300 A	440 Vdc	250 VAC 50/60 Hz	2 x 4,7 µF	1400 Vdc, 2s	M12

* mit UL Zulassung

Typ		Durchführungsfilter bis 300 A					
Dimensionierung		nach EN 133200					
Typ	Bestell-Nr.	Nennstrom	Nennspannung		Nennkapazität	Prüfspannung	Anschlußart
A24 x 25-1/B*	020 00006	75 A	750 Vdc	600 VAC 50/60 Hz	2 x 250 nF	3200 Vdc, 2s	M6
A24 x 25-2/B*	020 00007	75 A	750 Vdc	600 VAC 50/60 Hz	2 x 500 nF	3200 Vdc, 2s	M6
A24 x 25-3/B*	020 00008	75 A	750 Vdc	440 VAC 50/60 Hz	2 x 1 µF	2500 Vdc, 2s	M6
A24 x 25-4/B*	020 00009	75 A	750 Vdc	440 VAC 50/60 Hz	2 x 2 µF	2500 Vdc, 2s	M6
A24 x 25-5/B	020 00010	75 A	440 Vdc	250 VAC 50/60 Hz	2 x 4,7 µF	1400 Vdc, 2s	M6
A24 x 28-1/B*	020 00016	100 A	750 Vdc	600 VAC 50/60 Hz	2 x 250 nF	3200 Vdc, 2s	M8
A24 x 28-2/B*	020 00017	100 A	750 Vdc	600 VAC 50/60 Hz	2 x 500 nF	3200 Vdc, 2s	M8
A24 x 28-3/B*	020 00018	100 A	750 Vdc	440 VAC 50/60 Hz	2 x 1 µF	2500 Vdc, 2s	M8
A24 x 28-4/B*	020 00019	100 A	750 Vdc	440 VAC 50/60 Hz	2 x 2 µF	2500 Vdc, 2s	M8
A24 x 28-5/B	020 00020	100 A	440 Vdc	250 VAC 50/60 Hz	2 x 4,7 µF	1400 Vdc, 2s	M8
A24 x 29-1/B*	020 00026	200 A	750 Vdc	600 VAC 50/60 Hz	2 x 250 nF	3200 Vdc, 2s	M10
A24 x 29-2/B*	020 00027	200 A	750 Vdc	600 VAC 50/60 Hz	2 x 500 nF	3200 Vdc, 2s	M10
A24 x 29-3/B*	020 00028	200 A	750 Vdc	440 VAC 50/60 Hz	2 x 1 µF	2500 Vdc, 2s	M10
A24 x 29-4/B*	020 00029	200 A	750 Vdc	440 VAC 50/60 Hz	2 x 2 µF	2500 Vdc, 2s	M10
A24 x 29-5/B	020 00030	200 A	440 Vdc	250 VAC 50/60 Hz	2 x 4,7 µF	1400 Vdc, 2s	M10
A24 x 30-1/B*	020 00036	300 A	750 Vdc	600 VAC 50/60 Hz	2 x 250 nF	3200 Vdc, 2s	M12
A24 x 30-2/B*	020 00037	300 A	750 Vdc	600 VAC 50/60 Hz	2 x 500 nF	3200 Vdc, 2s	M12
A24 x 30-3/B*	020 00038	300 A	750 Vdc	440 VAC 50/60 Hz	2 x 1 µF	2500 Vdc, 2s	M12
A24 x 30-4/B*	020 00039	300 A	750 Vdc	440 VAC 50/60 Hz	2 x 2 µF	2500 Vdc, 2s	M12
A24 x 30-5/B	020 00040	300 A	440 Vdc	250 VAC 50/60 Hz	2 x 4,7 µF	1400 Vdc, 2s	M12

* mit UL Zulassung