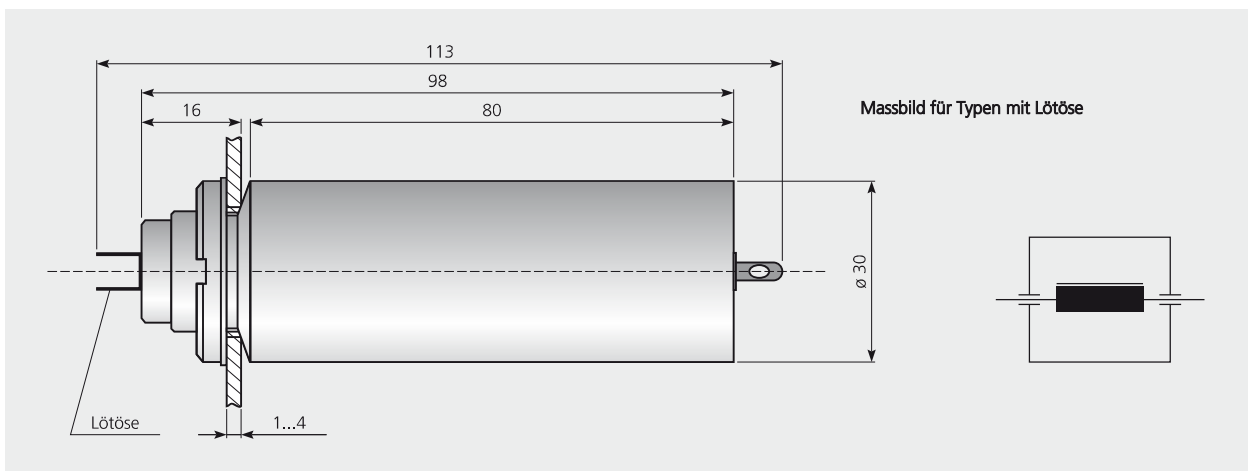
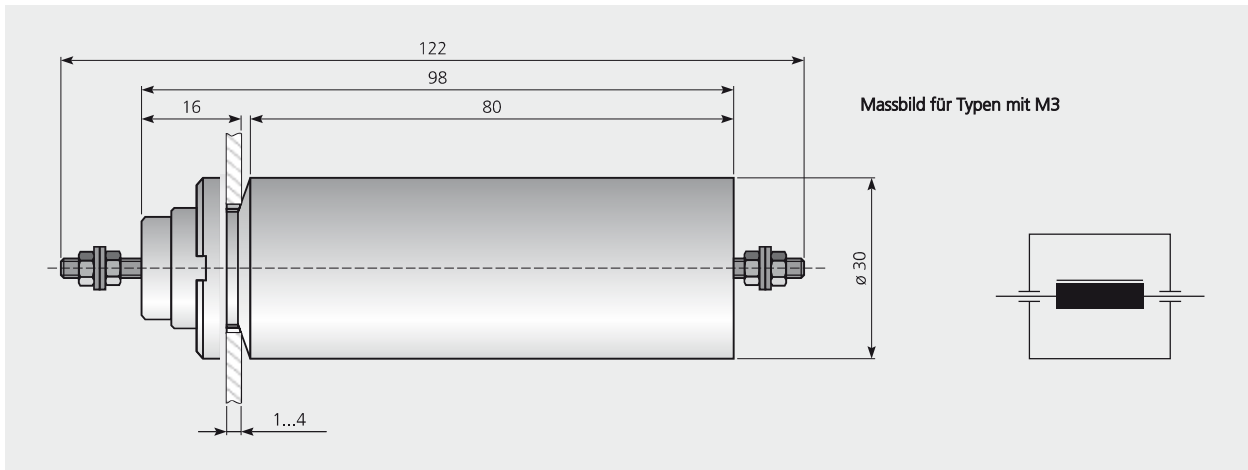


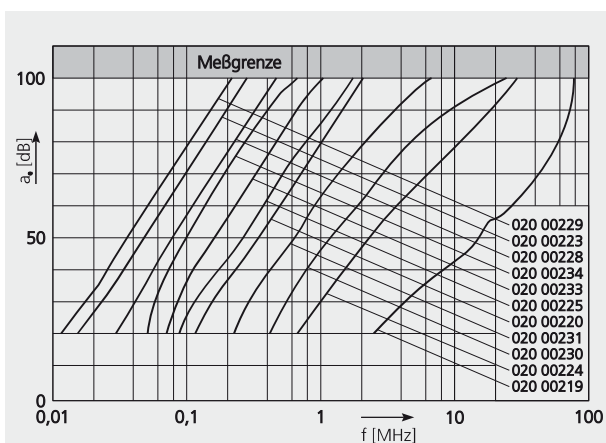
Durchführungsfilter

bis 30 A - für zentrale Schraubbefestigung

Maßbild und Schaltzeichen



Einfügungsdämpfung 50 Ω



Technische Daten

Befestigungsgewinde	M20 x 1
Anzugsdrehmoment	21 Nm
Klimakategorie	nach DIN IEC 68 Teil 1: 40 / 085 / 56 (-40 °C / +85 °C / 56 Tage Feuchtprüf.)
Gehäuse	Messing 0,5 mm
Anschlussart	(siehe Tabelle)
Brennbarkeit	V-0 nach IEC 950
Gewicht	ca. 190 g
Befestigungsbohrung	(20,0 + 0,2) mm
Befestigungswand	1...4 mm
Kapazitätstoleranz	± 20%

Ausführungen und Bestelldaten

Typ		Durchführungsfilter bis 30 A					
Dimensionierung		nach EN 133200					
Typ	Bestell-Nr.	Nennstrom	Nennspannung		Nennkapazität	Prüfspannung	Anschlußart
A14 x 24-1	020 00219	30 A	750 V _{DC}	600 V _{AC} 50/60 Hz	2 x 2,5 nF	3200 V _{DC} , 2s	M3
A14 x 24-2	020 00224	30 A	750 V _{DC}	600 V _{AC} 50/60 Hz	2 x 18 nF	3200 V _{DC} , 2s	M3
A14 x 24-3	020 00230	30 A	750 V _{DC}	600 V _{AC} 50/60 Hz	2 x 50 nF	3200 V _{DC} , 2s	M3
A14 x 24-4	020 00231	30 A	750 V _{DC}	600 V _{AC} 50/60 Hz	2 x 100 nF	3200 V _{DC} , 2s	M3
A14 x 24-5	020 00232	30 A	750 V _{DC}	600 V _{AC} 50/60 Hz	2 x 250 nF	3200 V _{DC} , 2s	M3
A14 x 24-6	020 00233	30 A	750 V _{DC}	440 V _{AC} 50/60 Hz	2 x 1 µF	2500 V _{DC} , 2s	M3
A14 x 24-7	020 00234	30 A	440 V _{DC}	250 V _{AC} 50/60 Hz	2 x 2 µF	1400 V _{DC} , 2s	M3
A14 x 24-10	020 00220	10 A	750 V _{DC}	600 V _{AC} 50/60 Hz	2 x 100 nF	2500 V _{DC} , 2s	Lötöse
A14 x 24-11	020 00221	10 A	750 V _{DC}	440 V _{AC} 50/60 Hz	2 x 500 nF	1900 V _{DC} , 2s	Lötöse
A14 x 24-12	020 00222	10 A	440 V _{DC}	250 V _{AC} 50/60 Hz	2 x 1 µF	1400 V _{DC} , 2s	Lötöse
A14 x 24-13	020 00223	10 A	250 V _{DC}	120 V _{AC} 50/60 Hz	2 x 2 µF	750 V _{DC} , 2s	Lötöse
A14 x 24-20	020 00225	5 A	750 V _{DC}	600 V _{AC} 50/60 Hz	2 x 100 nF	2500 V _{DC} , 2s	Lötöse
A14 x 24-21	020 00226	5 A	750 V _{DC}	440 V _{AC} 50/60 Hz	2 x 500 nF	1900 V _{DC} , 2s	Lötöse
A14 x 24-22	020 00228	5 A	440 V _{DC}	250 V _{AC} 50/60 Hz	2 x 1 µF	1400 V _{DC} , 2s	Lötöse
A14 x 24-23	020 00229	5 A	250 V _{DC}	120 V _{AC} 50/60 Hz	2 x 2 µF	750 V _{DC} , 2s	Lötöse