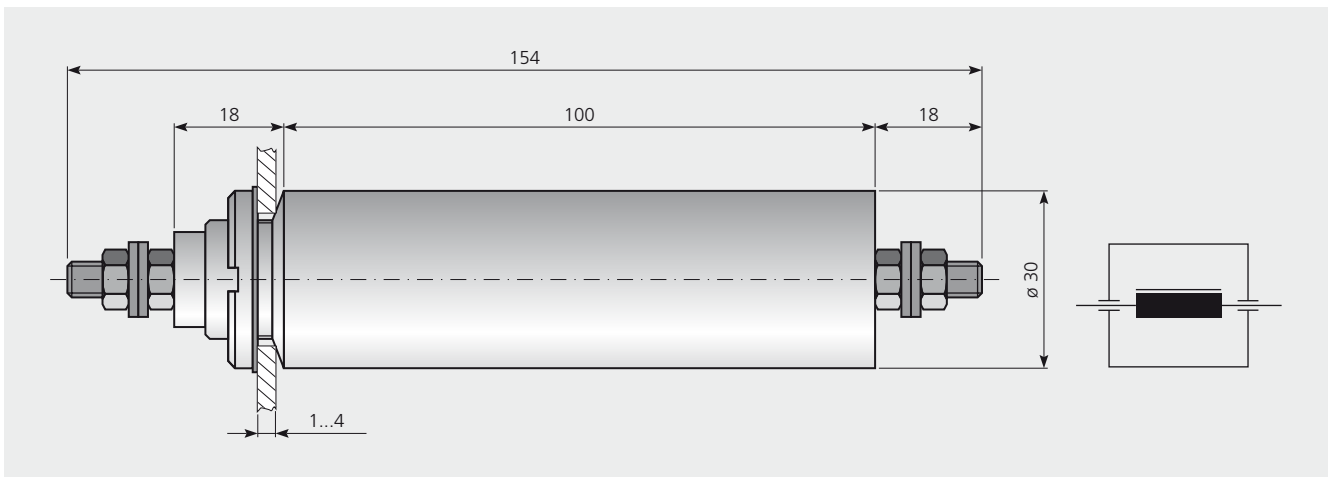


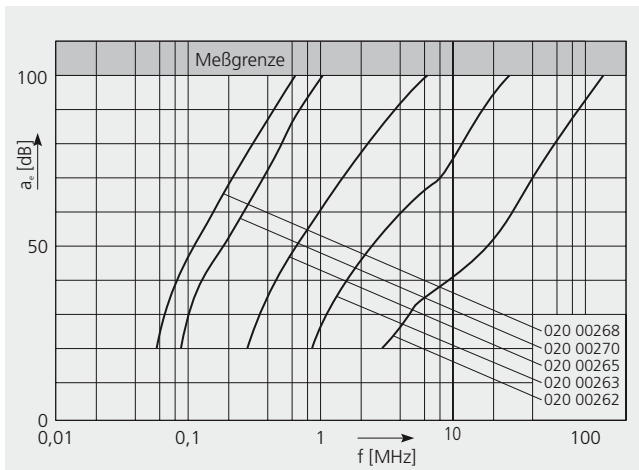
DurchführungsfILTER

bis 75 A - für zentrale Schraubbefestigung

Maßbild und Schaltzeichen



Einfügungsdämpfung 50 Ω



Technische Daten

Befestigungsgewinde	M20 x 1
Anzugsdrehmoment	21 Nm
Klimakategorie	nach DIN IEC 68 Teil 1: 40 / 085 / 56 (-40 °C / +85 °C / 56 Tage Feuchtprüf.)
Gehäuse	Messing 0,5 mm
Anschlussart	M6, 18 mm lang
Brennbarkeit	V-0 nach IEC 950
Gewicht	ca. 260 g
Befestigungsbohrung	(20,0 + 0,2) mm
Befestigungswand	1...4 mm
Kapazitätstoleranz	± 20%

Ausführungen und Bestelldaten

Typ		DurchführungsfILTER bis 75 A				
Dimensionierung		nach EN 133200				
Typ	Bestell-Nr.	Nennstrom	Nennspannung		Nennkapazität	Prüfspannung
A14 x 27-1*	020 00262	75 A	750 V _{DC}	600 V _{AC} 50/60 Hz	2 x 2,5 nF	3200 V _{DC} , 2s
A14 x 27-2*	020 00263	75 A	750 V _{DC}	600 V _{AC} 50/60 Hz	2 x 18 nF	3200 V _{DC} , 2s
A14 x 27-3*	020 00264	75 A	750 V _{DC}	600 V _{AC} 50/60 Hz	2 x 50 nF	3200 V _{DC} , 2s
A14 x 27-4*	020 00265	75 A	750 V _{DC}	600 V _{AC} 50/60 Hz	2 x 100 nF	3200 V _{DC} , 2s
A14 x 27-5*	020 00266	75 A	750 V _{DC}	440 V _{AC} 50/60 Hz	2 x 250 nF	2500 V _{DC} , 2s
A14 x 27-6.2	020 00270	75 A	600 V _{DC}	440 V _{AC} 50/60 Hz	2 x 1 µF	2200 V _{DC} , 2s
A14 x 27-7	020 00268	75 A	440 V _{DC}	250 V _{AC} 50/60 Hz	2 x 2 µF	1400 V _{DC} , 2s

* mit UL Zulassung

Änderungen vorbehalten