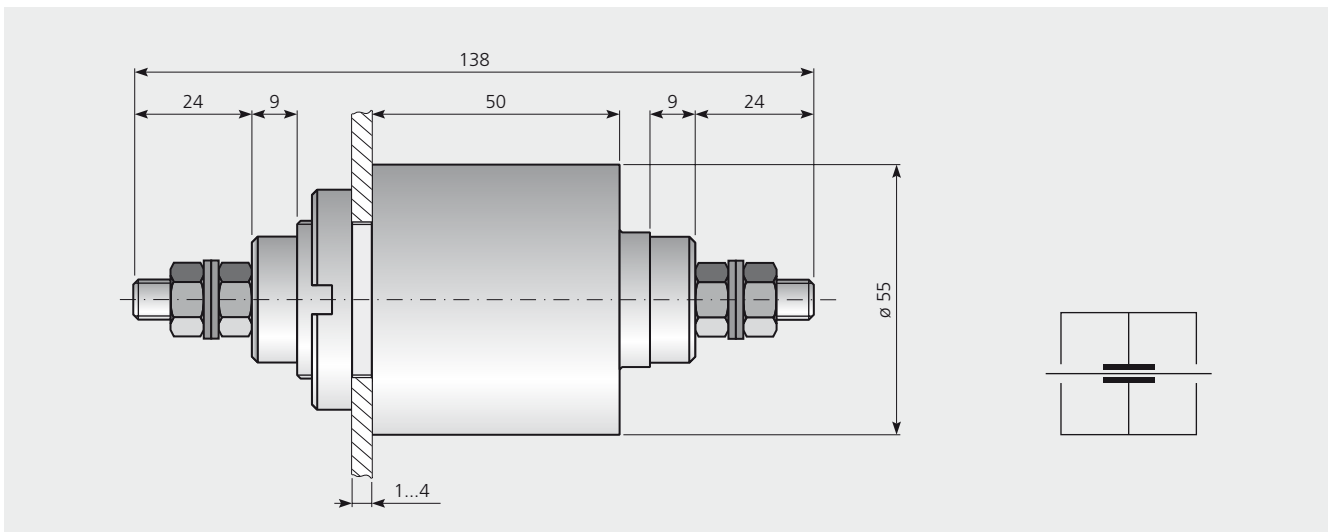


Durchführungskondensator

bis 100 A - für zentrale Schraubbefestigung

Maßbild und Schaltzeichen



Durchführungskondensatoren bieten in Verbindung mit einem Gehäuse ausschließlich Schutz gegen Gleichtaktstörungen (asymmetrische- und unsymmetrische Störspannungen) die hauptsächlich durch Potentialunterschiede im Erdungsnetz entstehen. Die Dämpfung wird üblicherweise nicht aufgenommen, da der Verlauf linear ist. Es gilt die Grenzfrequenz zu ermitteln, um den Beginn der Dämpfung zu bestimmen:

$$f_g = 1/(2 \cdot \pi \cdot R \cdot C)$$

Der Widerstandswert R kann zwischen ca. 1 und 200 Ω liegen. In der Praxis hat sich ein Mittelwert von 50 Ω zur Berechnung bewährt. Ab diesem Punkt steigt die Dämpfung um 20 dB / Dekade.

Ein typisches Anwendungsbeispiel wäre z.B. die Spannungsversorgung von HF - Generatoren oder geschirmte Kabinen.

Technische Daten

Befestigungsgewinde	M32 x 1,5
Anzugsdrehmoment	40 Nm
Klimakategorie	nach DIN IEC 68 Teil 1: 40 / 085 / 56 (-40 °C / +85 °C / 56 Tage Feuchtprüf.)
Gehäuse	Messing 1,5 mm
Anschlussart	Gewindebolzen M8
Brennbarkeit	V-0 nach IEC 950
Gewicht	ca. 485 g
Befestigungsbohrung	(32,2 + 0,2) mm
Befestigungswand	1...4 mm
Bauart	trocken, selbstheilend
Kapazitätstoleranz	\pm 20%

Ausführungen und Bestelldaten

Typ		Durchführungskondensator bis 100 A				
Dimensionierung		nach EN 132400				
Typ	Bestell-Nr.	Nennstrom	Nennspannung		Nennkapazität	Prüfspannung
A14 x 35-1*	021 00178	100 A	750 V _{DC}	600 V _{AC} 50/60 Hz		35 nF, 3950 V _{DC} , 2s
A14 x 35-2*	021 00180	100 A	750 V _{DC}	600 V _{AC} 50/60 Hz		500 nF, 3950 V _{DC} , 2s
A14 x 35-3*	021 00181	100 A	600 V _{DC}	440 V _{AC} 50/60 Hz		1 μ F, 2500 V _{DC} , 2s
A14 x 35-4*	021 00182	100 A	600 V _{DC}	440 V _{AC} 50/60 Hz		2 μ F, 2500 V _{DC} , 2s
A14 x 35-5	021 00183	100 A	440 V _{DC}	250 V _{AC} 50/60 Hz		4,7 μ F, 1400 V _{DC} , 2s

* mit UL Zulassung

Änderungen vorbehalten