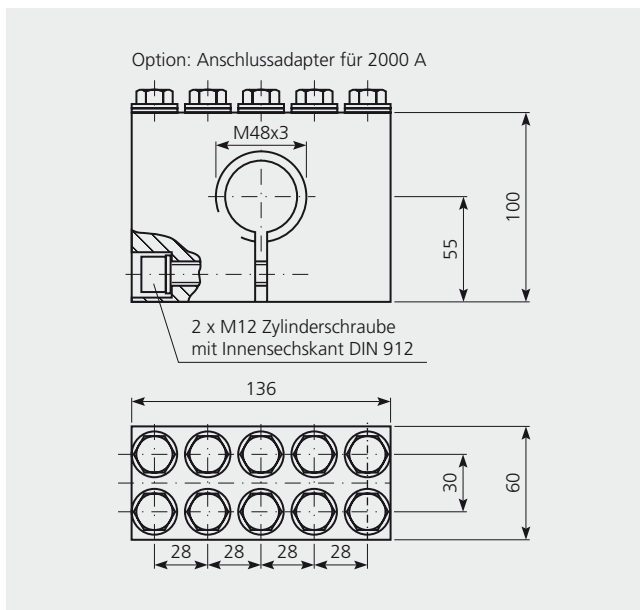
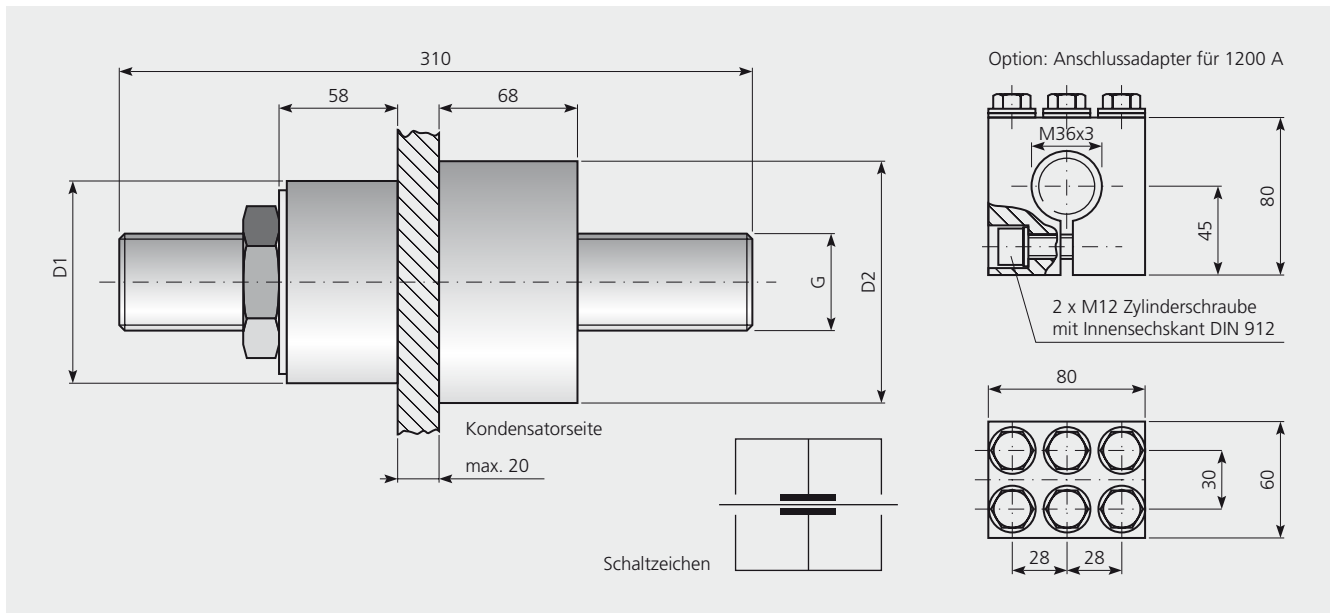


# Durchführungskondensator

bis 2000 A - für zentrale Schraubbefestigung

## Maßbild und Schaltzeichen



## Technische Daten

Anzugsdrehmoment	40 Nm für Nennstrom 1200 A 80 Nm für Nennstrom 2000 A
Klimakategorie	nach DIN IEC 68 Teil 1: 40 / 085 / 00 (-40 °C / +85 °C / keine Feuchtprüf.)
Gehäuse	Messing 1,5 mm
Anschlussart	(siehe Tabelle)
Brennbarkeit	nicht klassifiziert
Gewicht	(siehe Tabelle)
Befestigungsbohrung	(58 + 2) mm für Nennstrom 1200 A (75 + 2) mm für Nennstrom 2000 A
Befestigungswand	max. 20 mm
Bauart	trocken, selbstheilend
Kapazitätstoleranz	± 20%

## Ausführungen und Bestelldaten

Typ		Durchführungskondensator bis 2000 A							
Dimensionierung		für Spezialanwendungen							
Typ	Bestell-Nr.	Nennstrom	Nennspannung	Nennkapazität	Prüfspannung	Anschlussart G	D1	D2	Gewicht
A14 x 12-1	021 00011	1200 A	1000 V <sub>AC</sub> 50/60 Hz	500 nF	4000 V <sub>DC</sub> , 2s	M36 x 3	88 mm	90 mm	4,5 kg
A14 x 13-2	021 00013	2000 A	1000 V <sub>AC</sub> 50/60 Hz	500 nF	4000 V <sub>DC</sub> , 2s	M48 x 3	100 mm	120 mm	7,5 kg
	021 00012	Option: Anschlussadapter für Nennstrom 1200 A							3,5 kg
	021 00014	Option: Anschlussadapter für Nennstrom 2000 A							6,0 kg

Änderungen vorbehalten