

# Becherkondensator

zur Parallelentstörung mit selbstschneidenden Gewinde

## Merkmale

Becherkondensatoren eignen sich sowohl zur Bedämpfung von symmetrischen, als auch für unsymmetrische Störspannungen. Sie kennen das Problem: Der Schaltschrank ist vormontiert und es besteht keine Möglichkeit mehr an die Rückseite der Montageplatte zu kommen. Doch wie soll man Entstörelemente montieren wenn man keine Muttern von hinten aufdrehen kann und Gewindefäden nicht möglich ist? Die Firma TESCH hat hier eine einfache und effektive Lösung gefunden. Die neuen Entstörkondensatoren der Baureihe **A27x0018** sind mit einem Bodengewindezapfen ausgerüstet, der sich sein Gewinde selbst schneidet. Zur Montage dieses Entstörkondensators wird lediglich ein Loch von 5,5 mm bei 1,5 mm starken Stahl- Montageplattengebohrt (bei 2,5 mm Stärke ein Loch von 5,7 mm).

Beim Eindrehen des Kondensators schneidet sich der Bodengewindezapfen sein M6 Gewinde selbst. Der Entstörkondensator hat festen Sitz ohne zusätzliche Scheiben und Muttern. Gleichzeitig ist damit der Entstörkondensator erdungsgemäß sehr gut mit der Montageplatte verbunden. Durch die abgeflachte Gehäusebauform ist es möglich, diesen Kondensator per Hand zu montieren. Damit kann der Entstörkondensator als Parallelkondensator direkt und eng neben einem Störer montiert werden.

Ein weiterer typischer Einsatz dieses Entstörkondensators ist der Ersatz von Stützisolatoren, die kleine Strom- und Verteilerschienen tragen. Der Vorteil liegt hier darin, dass der Kondensator sowohl die Schiene trägt, als auch sofort deren Funkentstörung übernimmt. So können sich Störungen erst gar nicht ins übrige Netz ausbreiten.



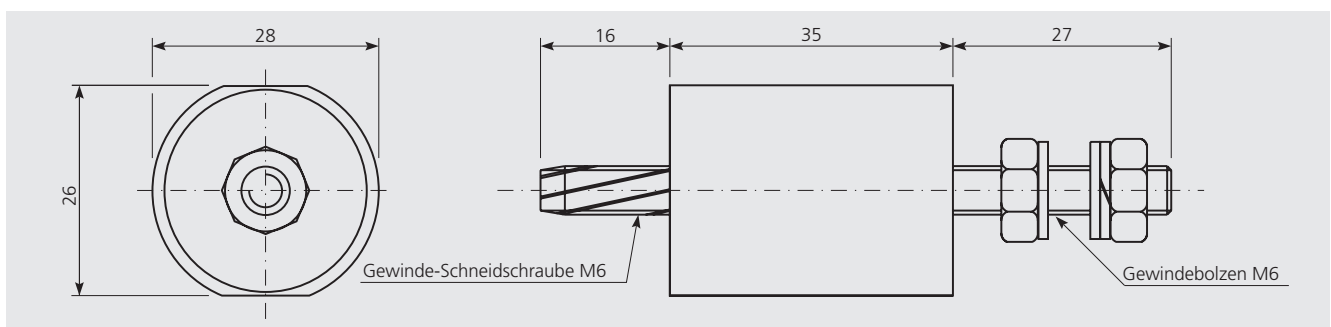
## Technische Daten

Nennspannung	250 Vac (Ltg./Erde)
Prüfspannung	2500 Vdc 60s
Ableitstrom	< 9,5 mA
Klimakategorie	nach DIN IEC 68 Teil 1: 45 / 125 / 21 (-45 °C / +125 °C / 21 Tage Feuchtprüf.)
Kapazitätstoleranz	± 20%

## Ausführungen und Bestelldaten

Bestell-Nr.	Typ	Nennkapazität	Kernlochbohrung				Gewicht
			Stahl 1,5 mm	Alu 3,0 mm	Stahl 2,5 mm	Alu 4,5 mm	
032 0006	A27x0018	100 nF	Ø 5,5 mm		Ø 5,7 mm		95g

## Maßbild



Änderungen vorbehalten

TESCH