

# Kabinennetzfilterübersicht

## Kabinennetzfilter A11x71

Leiteranzahl:	1+N oder 3+N
Spannung:	250/440 V <sub>AC</sub> bei 50/60 Hz
Strom :	6 A bis 200 A
Dämpfung:	100 dB ab 150 kHz
Eigenschaften:	Dreikammer-Netzfilter mit Stabkernspulen für geschirmte Kabinen.



## Kabinennetzfilter A11x73

Leiteranzahl:	1+N oder 3+N
Spannung:	250/440 V <sub>AC</sub> bei 50/60 Hz
Strom :	6 A bis 200 A
Dämpfung:	100 dB ab 14 kHz
Eigenschaften:	Dreikammer-Netzfilter mit Stabkernspulen für geschirmte Kabinen.



# Kabinennetzfilter A11x71

## Merkmale

- Netzfilter für ein- und dreiphasige Systeme
- Einfügungsdämpfung 100 dB ab 150 kHz
- Stabkernspulen erlauben unsymmetrische Belastung
- Selbstheilleffekt der Folienkondensatoren

Für die saubere Einführung von Netzleitungen in einen geschirmten Raum sind Kabinennetzfilter unentbehrlich. In der Regel werden diese Filter direkt an die Schirmwand geschraubt. Empfohlen wird, ausgangsseitig mit einem metallischen Ringwellschlauch (Option) die gefilterten Leitungen durch die Schirmwand in das Rauminnere zu führen.

## Beschreibung

Kabinennetzfilter sind hochwertige Netzfilter in einem Dreikammergehäuse. Die Schaltung ist als symmetrische  $\pi$ -Schaltung ausgelegt. Als Induktivitäten werden hochwertige Stabkernspulen eingesetzt, die durch ihren großen Luftspalt kein Sättigungsverhalten zeigen und sich unempfindlich bei unsymmetrischer Last verhalten. Folienkondensatoren sichern durch ihren Selbstheilleffekt eine lange Lebensdauer auch bei sporadisch auftretenden Spannungsspitzen.

100 dB Einfügungsdämpfung werden ab 150 kHz erreicht. Von Bedeutung ist eine nahtlose Befestigung des Filters mit dem geschirmten Raum. Das verbreiterte Bodenblech erlaubt eine umlaufende Schraubbefestigung mit der geerdeten Montagewand.

Diese Baureihe wird als Zweileiter (Phase und Neutral) oder als Vierleiter (drei Phasen und Neutral) angeboten.

Der N-Leiter ist immer mitbedämpft. Die Stränge sind gegeneinander entkoppelt, so daß sie ohne Dämpfungsverlust einzeln betrieben werden können.

Ein- und ausgangsseitige Leitungsanschlüsse liegen als Gewindebolzen gekapselt unter einem HF-Deckel. Auf Anfrage ist optional EMP Schutz erhältlich.



## Technische Daten

Nennspannung	250/440 V <sub>AC</sub> ; 50/60 Hz; 600 V <sub>DC</sub>
Nennstrom	bezogen auf 50 Hz und 40 °C Umgebungstemperatur
Überlastbarkeit	1,4 I <sub>N</sub> für 15 min
Umgebungstemperatur	-40 °C bis + 40 °C
Prüfspannung	1200 V <sub>DC</sub> für 2 s ( Phase / Phase; Phase / Erde )

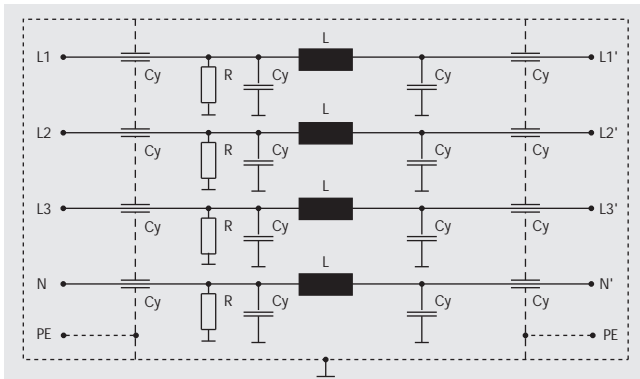
## Ausführungen und Bestelldaten

Bestell- Nr.	Typ	Anzahl der Leitungen	Nennstrom	Spannungsabfall	Ableitstr. pro Phase	Gewicht
012 00061	71/2x 6 A	2	6 A	1,3 V <sub>DC</sub> , 2 V <sub>AC</sub>	0,3 A	7 kg
012 00070	71/4x 6 A	4	6 A	1,3 V <sub>DC</sub> , 2 V <sub>AC</sub>	0,3 A	14 kg
012 00062	71/2x 10 A	2	10 A	0,8 V <sub>DC</sub> , 2 V <sub>AC</sub>	0,5 A	7 kg
012 00071	71/4x 10 A	4	10 A	0,8 V <sub>DC</sub> , 2 V <sub>AC</sub>	0,5 A	14 kg
012 00063	71/2x 16 A	2	16 A	0,9 V <sub>DC</sub> , 2 V <sub>AC</sub>	0,6 A	8 kg
012 00072	71/4x 16 A	4	16 A	0,9 V <sub>DC</sub> , 2 V <sub>AC</sub>	0,6 A	16 kg
012 00064	71/2x 25 A	2	25 A	0,5 V <sub>DC</sub> , 2 V <sub>AC</sub>	0,8 A	9 kg
012 00073	71/4x 25 A	4	25 A	0,5 V <sub>DC</sub> , 2 V <sub>AC</sub>	0,8 A	18 kg
012 00065	71/2x 40 A	2	40 A	0,5 V <sub>DC</sub> , 2 V <sub>AC</sub>	1,0 A	11 kg
012 00074	71/4x 40 A	4	40 A	0,5 V <sub>DC</sub> , 2 V <sub>AC</sub>	1,0 A	22 kg
012 00066	71/2x 63 A	2	63 A	0,5 V <sub>DC</sub> , 2 V <sub>AC</sub>	0,8 A	25 kg
012 00075	71/4x 63 A	4	63 A	0,5 V <sub>DC</sub> , 2 V <sub>AC</sub>	0,8 A	50 kg
012 00067	71/2x 85 A	2	85 A	0,4 V <sub>DC</sub> , 2 V <sub>AC</sub>	1,0 A	26 kg
012 00076	71/4x 85 A	4	85 A	0,4 V <sub>DC</sub> , 2 V <sub>AC</sub>	1,0 A	52 kg
012 00068	71/2x125 A	2	125 A	0,4 V <sub>DC</sub> , 2 V <sub>AC</sub>	1,2 A	30 kg
012 00077	71/4x125 A	4	125 A	0,4 V <sub>DC</sub> , 2 V <sub>AC</sub>	1,2 A	60 kg
012 00069	71/2x200 A	2	200 A	0,4 V <sub>DC</sub> , 2 V <sub>AC</sub>	1,4 A	35 kg
012 00078	71/4x200 A	4	200 A	0,4 V <sub>DC</sub> , 2 V <sub>AC</sub>	1,4 A	70 kg

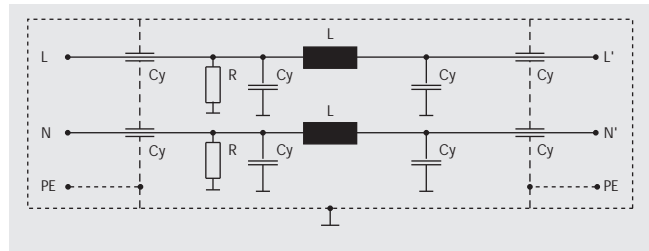
TESCH

Funkentstörung

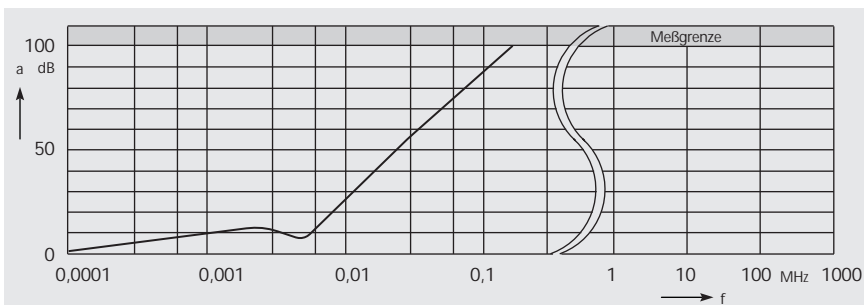
## Schaltbild: A11x71/4x...



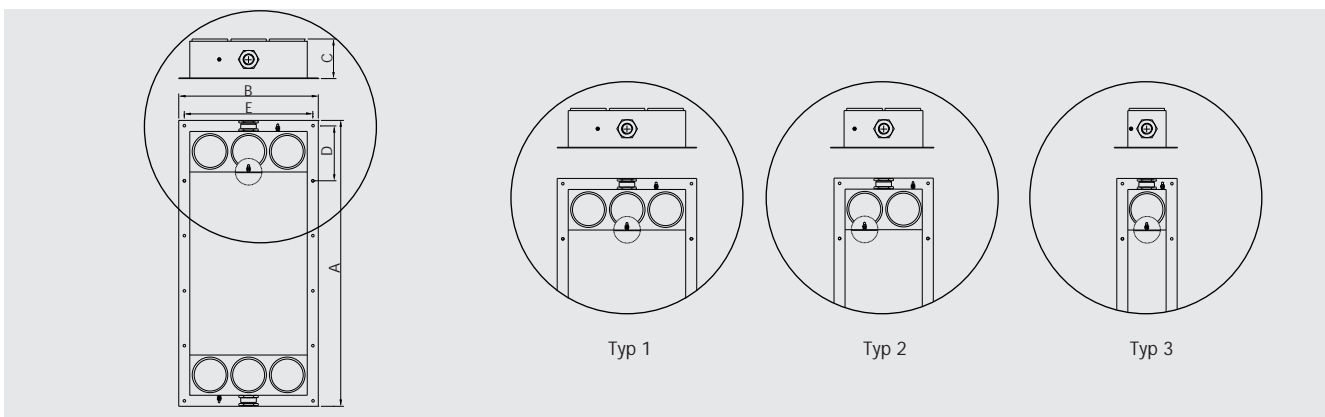
## Schaltbild: A11x71/2x...



## Dämpfungsdiagramm



## Maßbild



## Mechanische Abmessungen

Typ	Zeichng.- typ	Maße							Befestigungs- bohrungen	Stopfbuchs- verschraubung	Kabeldurchm. max.	Anschluß- bolzen
		A	B	C	D	E						
71/2x 6/10 /16 A	3	470	150	102	90	130						
71/4x 6/10 /16 A	2	470	260	102	90	240	Ø 7	Pg 21	Ø 22	M 5		
71/2x 25 / 40 A	2	570	260	102	110	240	Ø 7	Pg 21	Ø 22	M 5		
71/4x 25 / 40 A	1	570	380	102	110	360	Ø 7	Pg 21	Ø 22	M 5		
71/2x 63 / 85 A	3	900	350	150	170	300	Ø 11	Pg 29	Ø 30	M 8		
71/4x 63 / 85 A	2	900	550	150	170	500	Ø 11	Pg 29	Ø 30	M 8		
71/2x125 / 200 A	3	1200	350	150	230	300	Ø 11	Pg 42	Ø 46	M 12		
71/4x125 / 200 A	2	1200	550	150	230	500	Ø 11	Pg 42	Ø 46	M 12		

# Kabinennetzfilter A11x73

## Merkmale

- Netzfilter für ein- und dreiphasige Systeme
- Einfügungsdämpfung 100 dB ab 14 kHz
- Doppel- $\pi$ -Schaltung
- Stabkernspulen erlauben unsymmetrische Belastung
- Selbstheileffekt der Folienkondensatoren

Für die saubere Einführung von Netzleitungen in einen geschirmten Raum sind Kabinennetzfilter unentbehrlich. In der Regel werden diese Filter direkt an die Schirmwand geschraubt. Empfohlen wird, ausgangsseitig mit einem metallischen Ringwellschlauch (Option) die gefilterten Leitungen durch die Schirmwand in das Rauminnere zu führen.

## Beschreibung

Kabinennetzfilter sind hochwertige Netzfilter in einem Dreikammergehäuse. Die Schaltung ist als symmetrische Doppel- $\pi$ -Schaltung ausgelegt. Als Induktivitäten werden hochwertige Stabkernspulen eingesetzt, die durch ihren großen Luftspalt kein Sättigungsverhalten zeigen und sich unempfindlich bei unsymmetrischer Last verhalten. Folienkondensatoren sichern durch ihren Selbstheileffekt eine lange Lebensdauer auch bei sporadisch auftretenden Spannungsspitzen.

100 dB Einfügungsdämpfung werden ab 14 kHz erreicht. Von Bedeutung ist eine nahtlose Befestigung des Filters mit dem geschirmten Raum. Das verbreiterte Bodenblech erlaubt eine umlaufende Schraubbefestigung mit der geerdeten Montagewand.

Diese Baureihe wird als Zweileiter (Phase und Neutral) oder als Vierleiter (drei Phasen und Neutral) angeboten. Der N-Leiter ist immer mitbedämpft. Die Stränge sind gegeneinander entkoppelt, so daß sie ohne Dämpfungsverlust einzeln betrieben werden können.

Ein- und ausgangsseitige Leitungsanschlüsse liegen als Gewindebolzen gekapselt unter einem HF-Deckel. Auf Anfrage ist optional EMP Schutz erhältlich.



## Technische Daten

Nennspannung	250/440 V <sub>AC</sub> ; 50/60 Hz; 600 V <sub>DC</sub>
Nennstrom	bezogen auf 50 Hz und 40 °C Umgebungstemperatur
Überlastbarkeit	1,4 I <sub>N</sub> für 15 min
Umgebungstemperatur	-40 °C bis + 40 °C
Prüfspannung	1200 V <sub>DC</sub> für 2 s ( Phase / Phase; Phase / Erde )

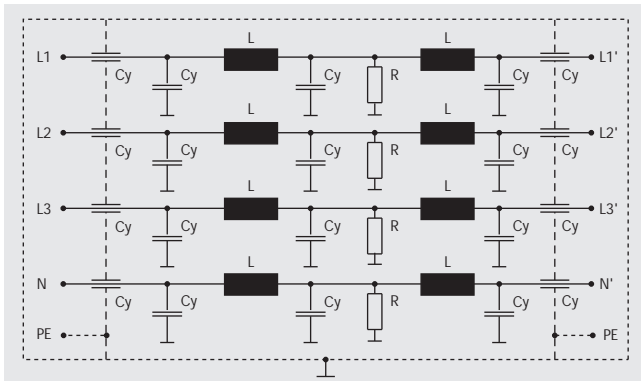
## Ausführungen und Bestelldaten

Bestell- Nr.	Typ	Anzahl der Leitungen	Nennstrom	Spannungsabfall	Ableitstr. pro Phase	Gewicht
012 00043	73/2x 6 A	2	6 A	1,6 V <sub>DC</sub> , 2 V <sub>AC</sub>	0,9 A	10 kg
012 00052	73/4x 6 A	4	6 A	1,6 V <sub>DC</sub> , 2 V <sub>AC</sub>	0,9 A	20 kg
012 00044	73/2x 10 A	2	10 A	1,5 V <sub>DC</sub> , 2 V <sub>AC</sub>	1,1 A	10 kg
012 00053	73/4x 10 A	4	10 A	1,5 V <sub>DC</sub> , 2 V <sub>AC</sub>	1,1 A	20 kg
012 00045	73/2x 16 A	2	16 A	1,5 V <sub>DC</sub> , 2 V <sub>AC</sub>	1,7 A	12 kg
012 00054	73/4x 16 A	4	16 A	1,5 V <sub>DC</sub> , 2 V <sub>AC</sub>	1,7 A	24 kg
012 00046	73/2x 25 A	2	25 A	1,0 V <sub>DC</sub> , 2 V <sub>AC</sub>	2,5 A	14 kg
012 00055	73/4x 25 A	4	25 A	1,0 V <sub>DC</sub> , 2 V <sub>AC</sub>	2,5 A	28 kg
012 00047	73/2x 40 A	2	40 A	1,0 V <sub>DC</sub> , 2 V <sub>AC</sub>	3,5 A	19 kg
012 00056	73/4x 40 A	4	40 A	1,0 V <sub>DC</sub> , 2 V <sub>AC</sub>	3,5 A	38 kg
012 00048	73/2x 63 A	2	63 A	0,7 V <sub>DC</sub> , 2 V <sub>AC</sub>	5,9 A	39 kg
012 00057	73/4x 63 A	4	63 A	0,7 V <sub>DC</sub> , 2 V <sub>AC</sub>	5,9 A	78 kg
012 00049	73/2x 85 A	2	85 A	0,6 V <sub>DC</sub> , 2 V <sub>AC</sub>	6,4 A	48 kg
012 00058	73/4x 85 A	4	85 A	0,6 V <sub>DC</sub> , 2 V <sub>AC</sub>	6,4 A	96 kg
012 00050	73/2x125 A	2	125 A	0,5 V <sub>DC</sub> , 2 V <sub>AC</sub>	8,4 A	57 kg
012 00059	73/4x125 A	4	125 A	0,5 V <sub>DC</sub> , 2 V <sub>AC</sub>	8,4 A	114 kg
012 00051	73/2x200 A	2	200 A	0,5 V <sub>DC</sub> , 2 V <sub>AC</sub>	9,0 A	66 kg
012 00060	73/4x200 A	4	200 A	0,5 V <sub>DC</sub> , 2 V <sub>AC</sub>	9,0 A	132 kg

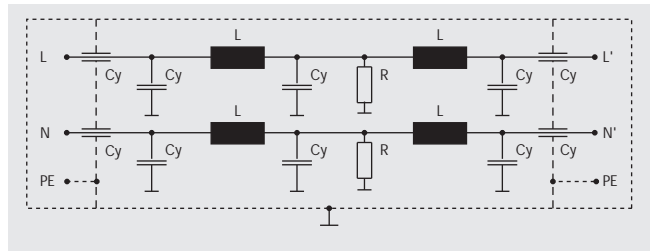
TESCH

Funkentstörung

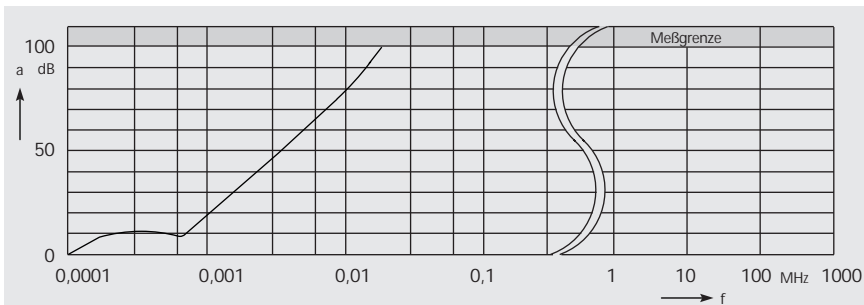
Schaltbild: A11x73/4x...



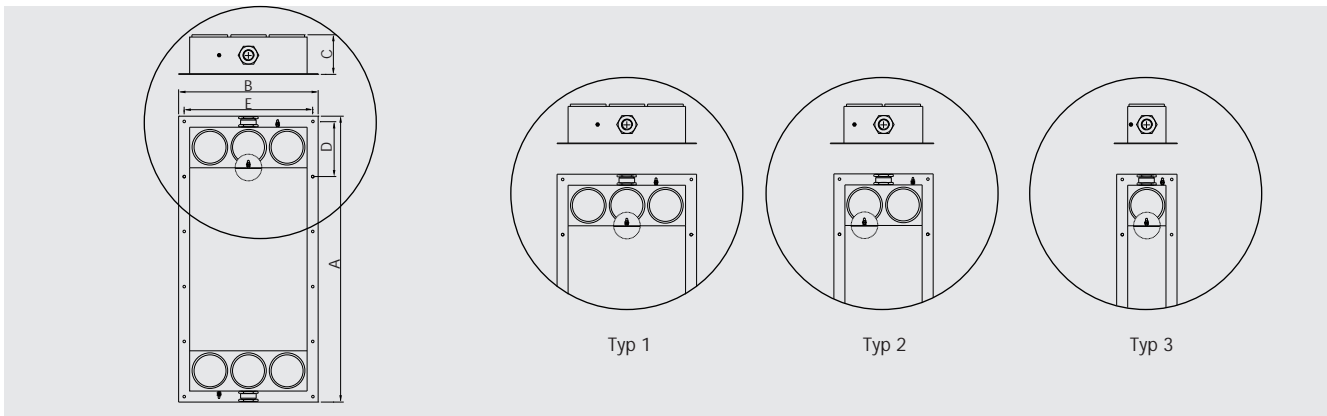
Schaltbild: A11x73/2x...



Dämpfungsdiagramm



Maßbild



Mechanische Abmessungen

Typ	Zeichng.-typ	Maße					Befestigungsbohrungen	Stopfbuchsenverschraubung	Kabeldurchm. max.	Anschlußbolzen
		A	B	C	D	E				
73/2x 6/10/16 A	3	570	150	102	110	130	∅ 7	Pg 21	∅ 22	M 5
73/4x 6/10/16 A	2	570	260	102	110	240	∅ 7	Pg 21	∅ 22	M 5
73/2x 25/ 40 A	2	780	260	102	150	240	∅ 7	Pg 21	∅ 22	M 5
73/4x 25/ 40 A	1	780	380	102	150	350	∅ 7	Pg 21	∅ 22	M 5
73/2x 63/ 85 A	3	1200	350	150	230	300	∅ 11	Pg 29	∅ 30	M 8
73/4x 63/ 85 A	2	1200	550	150	230	500	∅ 11	Pg 29	∅ 30	M 8
73/2x125/ 200 A	3	1500	350	150	290	300	∅ 11	Pg 42	∅ 46	M 12
73/4x125/ 200 A	2	1500	550	150	290	500	∅ 11	Pg 42	∅ 46	M 12

