

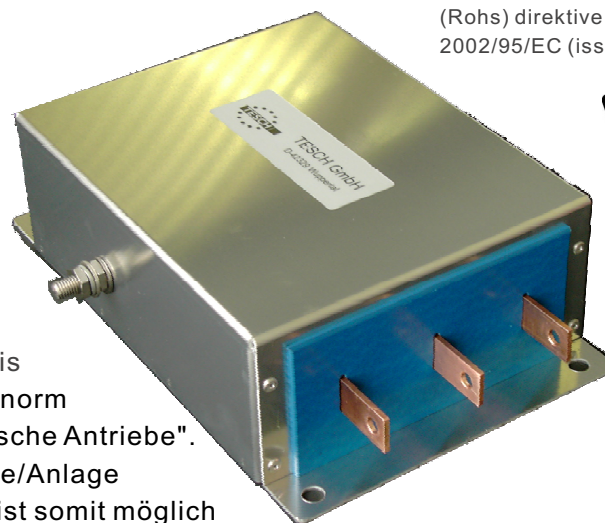
Dreiphasen Netzfilter / Funk-Entstörfilter

Merkmale

- Hohe Einfügungsdämpfung
- Platzsparende, kompakte Bauweise somit minimale Standfläche
- Sehr einfache, zeitsparende Montage
- Berührungssichere Klemmen entsprechend Norm EN 60204-1
- Optional sind berührungssichere Abdeckungen erhältlich für die Stromschienen 150A - 1000A
- Garantierte Dämpfung unter Last
- Hervorragendes Preis-Leistungs-Verhältnis
- Sehr gute Kompatibilität zur EMV - Produktnorm EN61800-3 "Drehzahlveränderbare elektrische Antriebe".
- CE-Kennzeichnung der gesamten Maschine/Anlage auf Basis der EMV-Richtlinie 89/336/EWG ist somit möglich
- UL-Zulassung bis 65 Ampere - NF310/65

NF 310

RoHS-konform
(Rohs) direktive
2002/95/EC (issue2004)



Technische Daten

- Maximale Betriebsspannung: 3 x 520 VAC
- Frequenz: 50/60 Hz
- Nennstrom: 10A - 600A @ 50°C
- Prüfspannung: 2200V-, 2 s (line/line)
2700V-, 2 s (line/case)
- Schutzgrad: IP20
- Überlast: 1,5 * In for 1min per hour
- Temperaturbereich: -25°C to +100°C (25/100/21)
- Aufbau entsprechend: EN 133200, UL 1283
CSA22.2 No.8 1986-4,

Anwendungen

- Servoantriebe
- Antriebstechnik
- Leistungselektronik
- Frequenzumrichter
- Stromversorgungen
- Antriebssysteme
- Frequenzumformer
- Thyristorsteller
- Prozessautomatisierung
- Gebäudeautomatisierung

Ausführungen und Bestelldaten

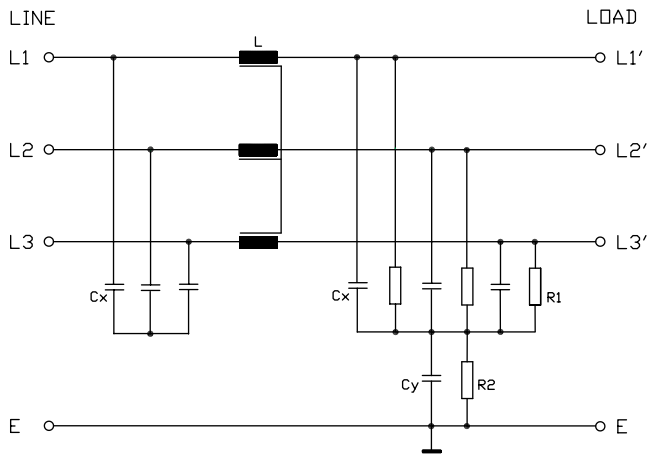
Bestell-Nr.	Type	Nennstrom (A)	Ableitstrom* (mA)	Klemmen	Gewicht ca. (kg)	Maßbild Nummer
003 00 150	NF 310 - 10	10	38	4mm ² / AWG 10	0.8	1
003 00 151	NF 310 - 16	16	38	4mm ² / AWG 10	0.8	1
003 00 152	NF 310 - 25	25	38	6mm ² /AWG 8	1.7	1
003 00 153	NF 310 - 36	36	38	10mm ² /AWG 6	2.0	1
003 00 154	NF 310 - 50	50	38	25mm ² /AWG 2	2.4	1
003 00 155	NF 310 - 65	65	38	25mm ² /AWG 2	2.4	1
003 00 156	NF 310 - 80	80	38	50mm ² /AWG 0	4.4	1
003 00 157	NF 310 - 100	100	38	50mm ² /AWG 0	5.2	1
003 00 158	NF 310 - 150	150	76	Busbar 20x3	7.5	2
003 00 159	NF 310 - 200	200	76	Busbar 20x3	7.5	2
003 00 160	NF 310 - 250	250	76	Busbar 20x3	7.5	2
003 00 161	NF 310 - 320	320	76	Busbar 25x6	8.4	2
003 00 162	NF 310 - 400	400	76	Busbar 25x6	8.4	2
003 00 163	NF 310 - 600	600	76	Busbar 25x8	8.9	2

* Maximale Ableitstrom unter normalen Betriebsbedingungen.

Bemerkung: Wenn zwei Phasen fehlen, ungünstigster Fall - Ableitstrom Faktor 5.2 höher

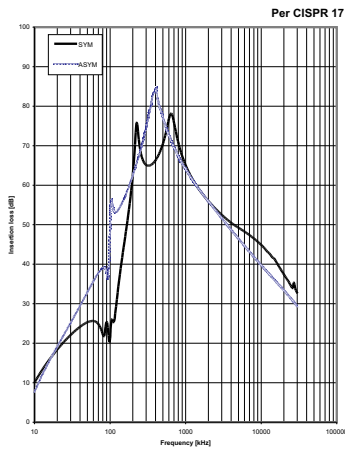


Schaltungsbeispiel

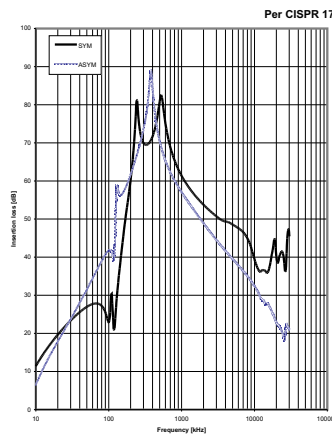


Dämpfungsdiagramm (Typische Werte @ Z=50 Ohm)

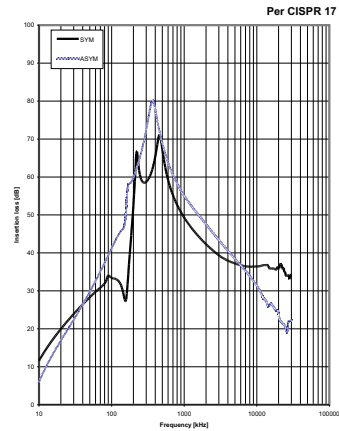
NF310/10-36



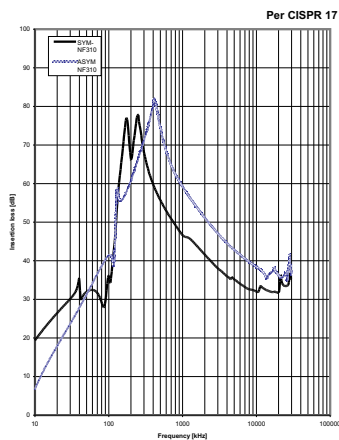
NF310 /50-65



NF310/80-100

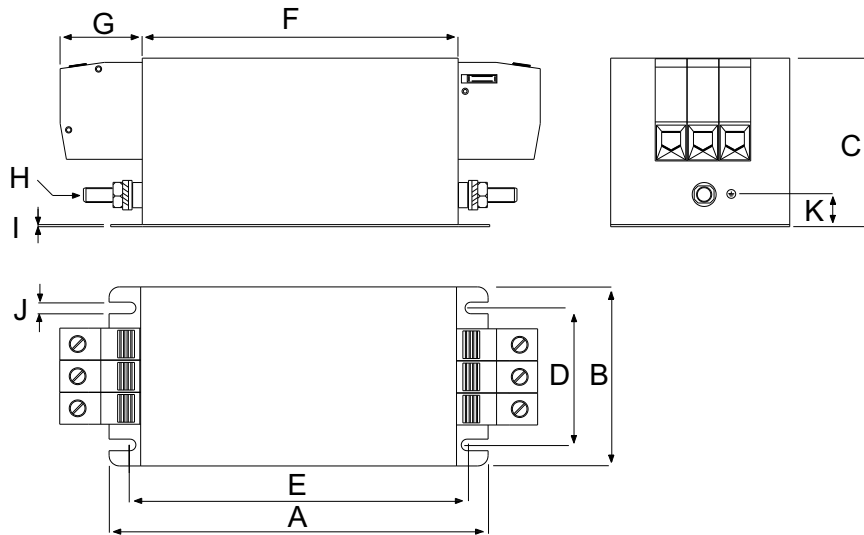


NF310/150-600

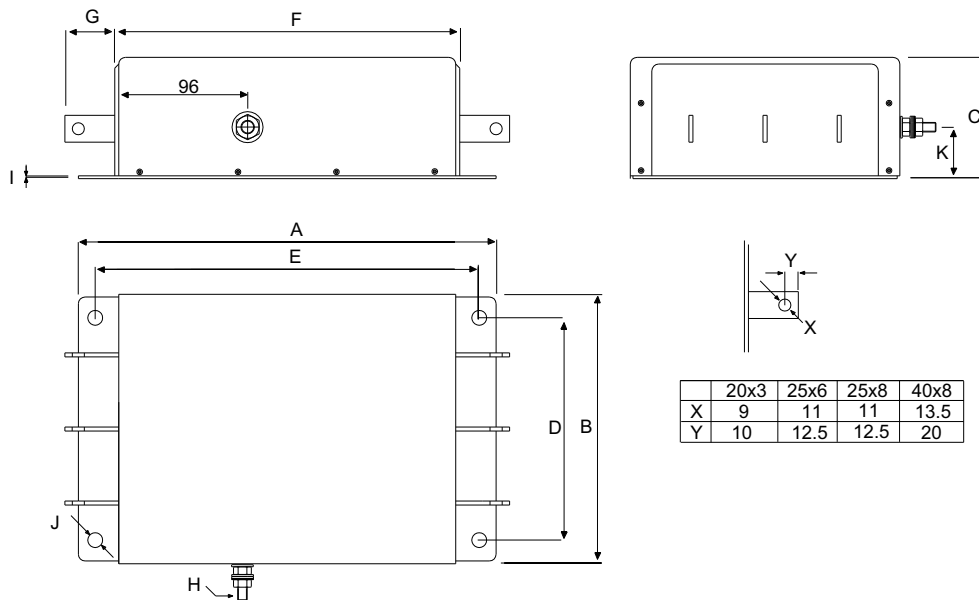


Maßbild

NF 310 / 10 - 100



NF 310 / 150 - 600



Mechanische Abmessungen

	10 - 16	25	36	50 - 65	80 - 100	150 - 600
A	230			180	240	310
B	50			85	95	200
C	80			80	90	90
D	25			65	75	165
E	215			164	223	285
F	200			150	210	250
G	12	16	25	39	43	40
H	M6x25		M6x25		M8x40	M10x30
I	1			1	1,5	2
J	5,5			5,5	5,5	11
K	15			15	16	37